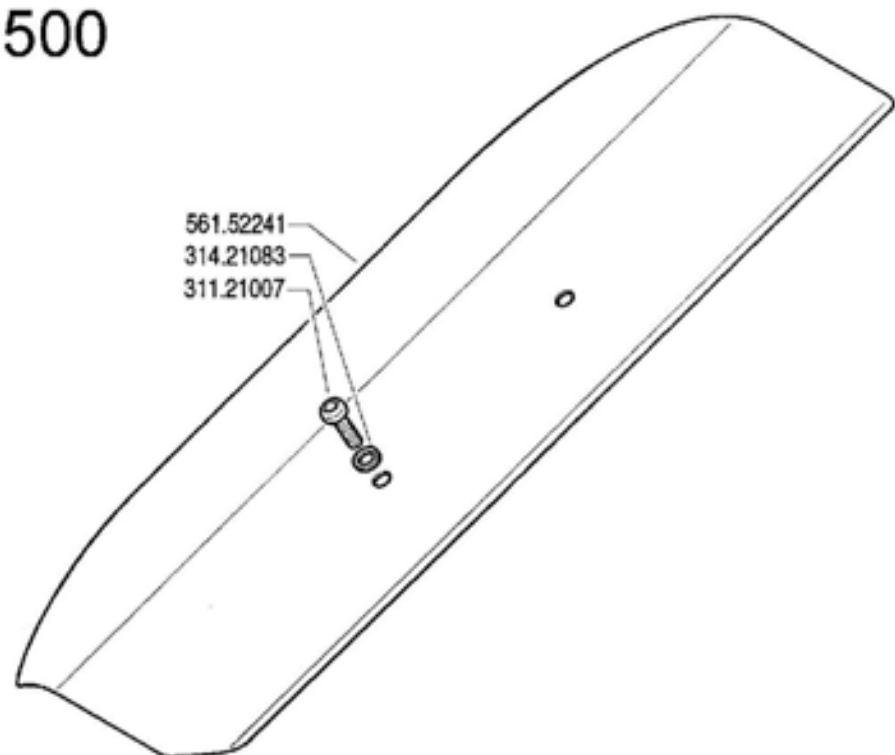


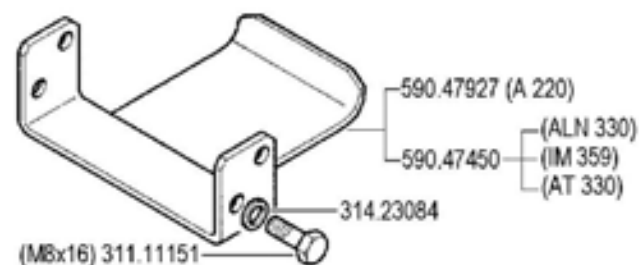
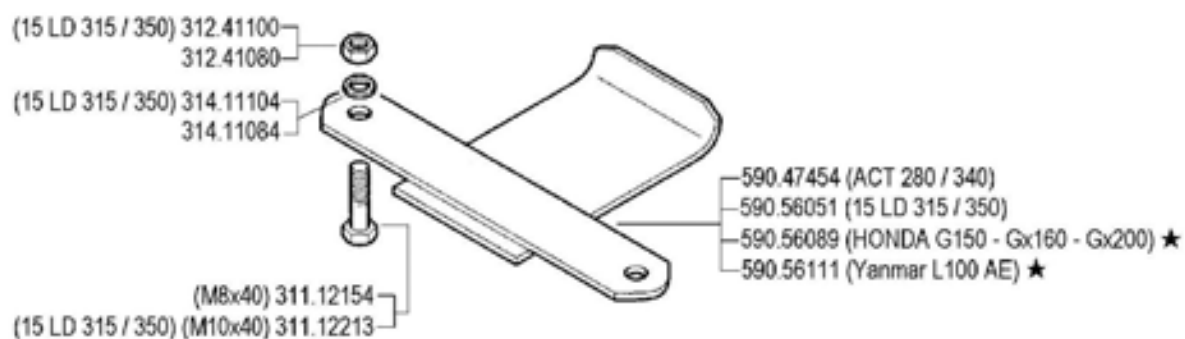
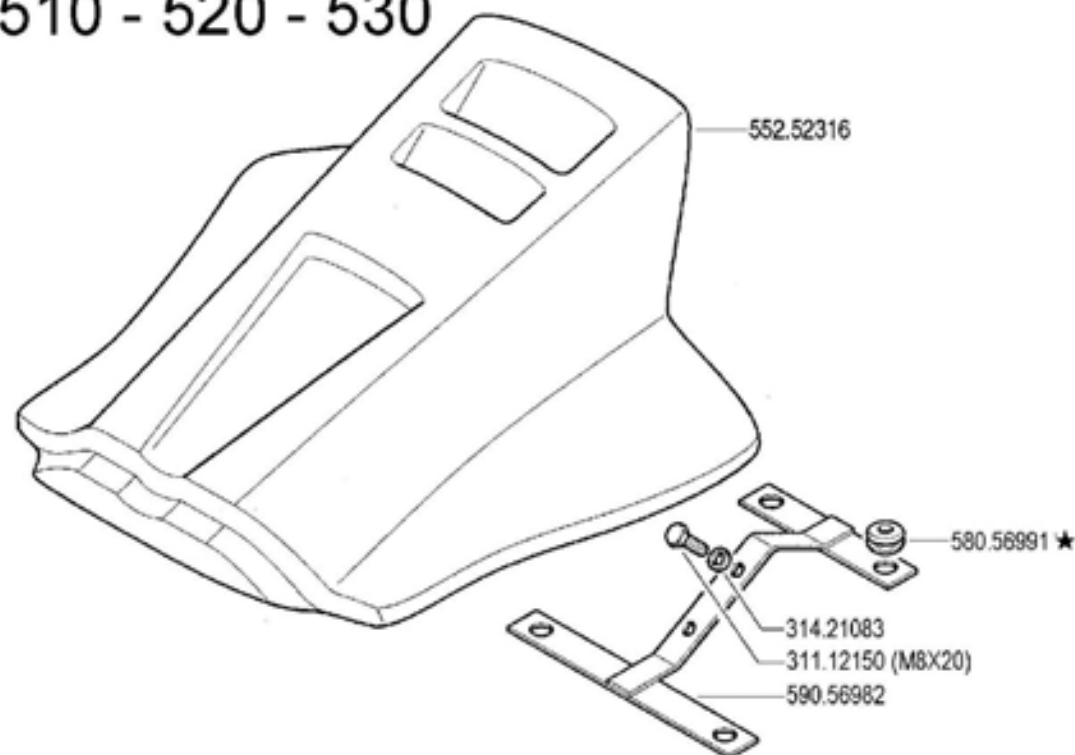
# Inhoudsopgave

Drijfwerkhuis 01-'04 .....	9
Kappen & Motorsteun 10-'01 .....	3
Koppeling 12-'02 .....	6
Naam Stickers 10-'01 .....	33
Schakelpoken 01-'04 .....	29
Stickers 12-'03 .....	35
Stuur 11-'02 .....	24
Stuurboom 12-'02 .....	19
Tandwielen 09-'00 .....	12
Wielas 01-'00 .....	15
Wielen 12-'03 .....	30

500



510 - 520 - 530



**FERRARI**

500 serie 95

BODY  
CARROCERIA

CARROZZERIA

CARROSSERIE  
KAROSSERIE

DALLA MACCHINA  
DE LA MAQUINA  
DE LA MACHINE  
FROM THE MACHINE  
AB DER MASCHINE

AGGIORNAMENTO  
REVISION  
MISE A JOUR  
APLAZAMIENTO  
ANPASSUNG

01 03

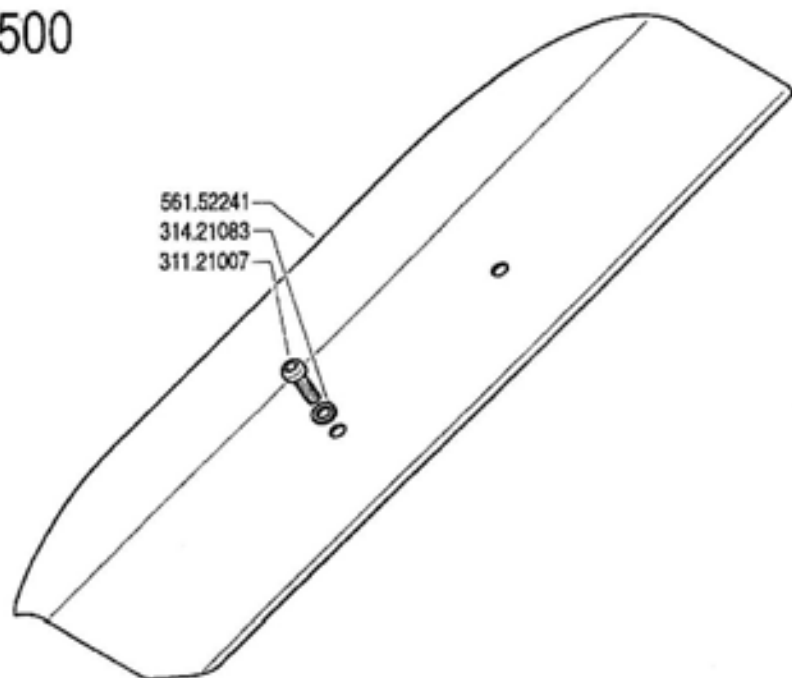
1/2000

★N.

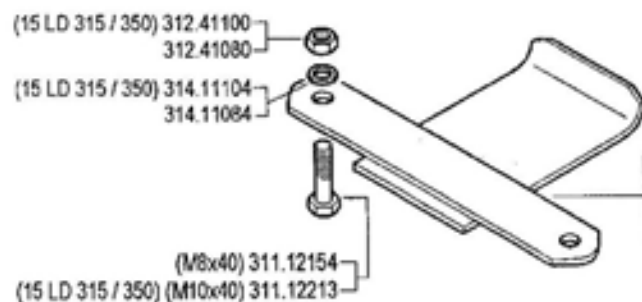
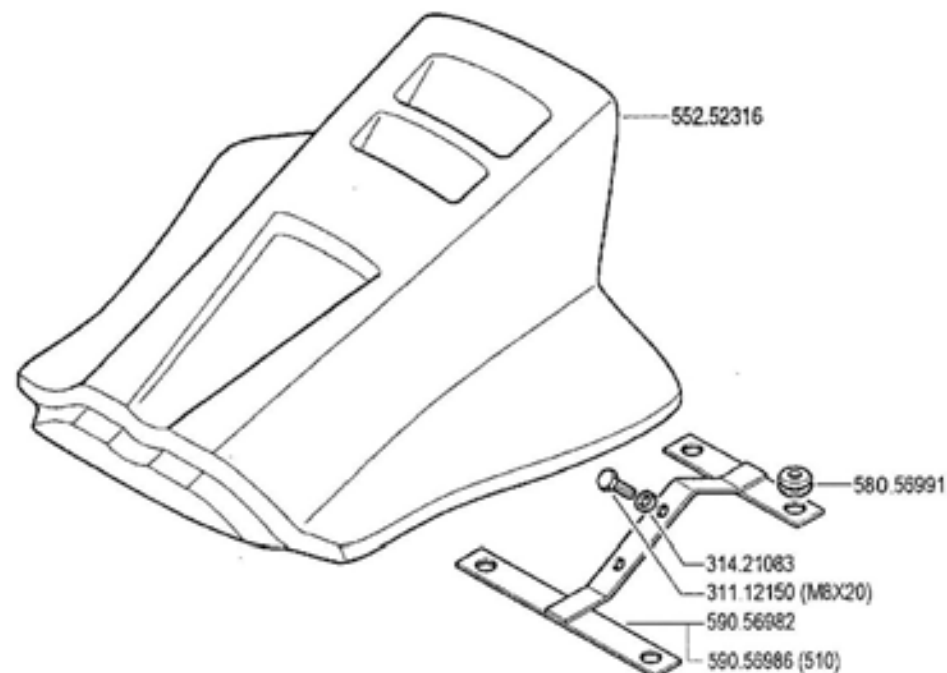
Mod.

2000

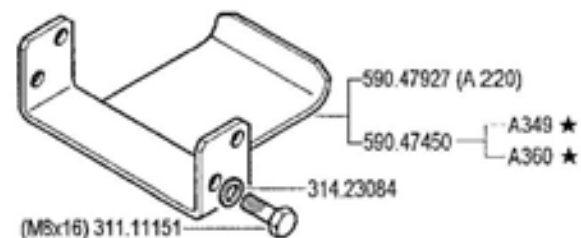
500



510 - 520 - 530 - 530S ★ - 530S2 ★



- 561.56118 ★ (ACT 280 / 340)
- 590.56051 (15 LD 315 / 350)
- 590.56089 (HONDA Gx120 ★ - Gx160 - Gx200)
- 590.56111 (Yanmar L100 AE)



**FERRARI**

**500** serie **95**

BODY  
CARROCERIA

**CARROZZERIA**

CARROSSERIE  
KAROSSERIE

DALLA MACCHINA  
DE LA MAQUINA  
FROM THE MACHINE  
AB DER MASCHINE

★N.

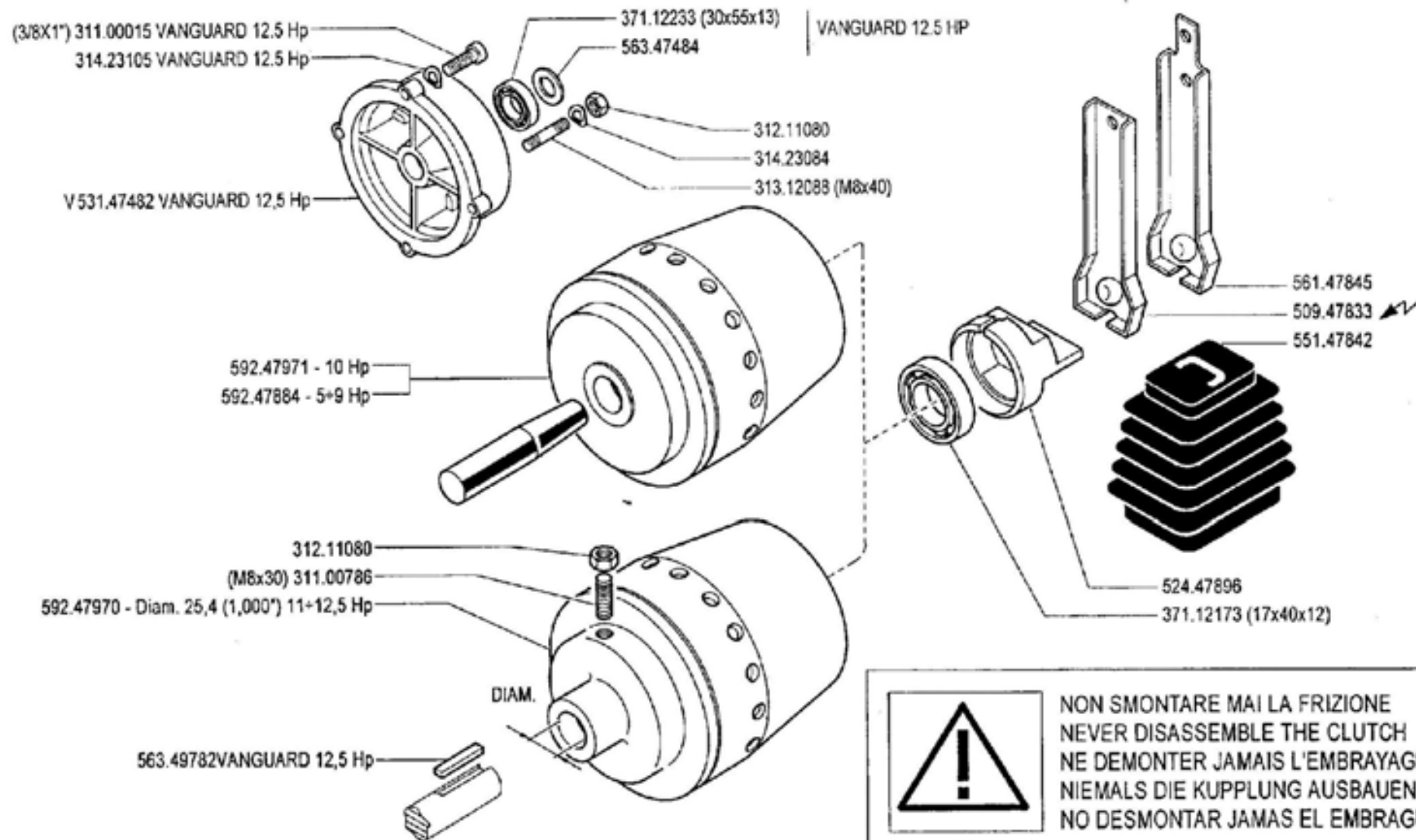
AGGIORNAMENTO  
REVISION  
MISE A JOUR  
APLAZAMIENTO  
ANPASSUNG

**01**

Rev.  
**4**

**10/2001**

TRM



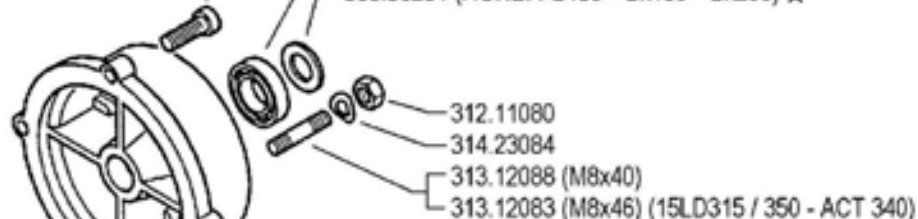
V = verde - vert - green - grün

<b>FERRARI</b>	<b>500</b> serie <b>95</b>	<b>FRIZIONE A CONO AUTOVENTILANTE</b>		DALLA MACCHINA DE LA MAQUINA DE LA MACHINE FROM THE MACHINE AB DER MASCHINE	<b>02.00</b>
		EMBRAGUE	CLUTCH		
		EMBRAYAGE	KUPPLUNG		01.06.1995

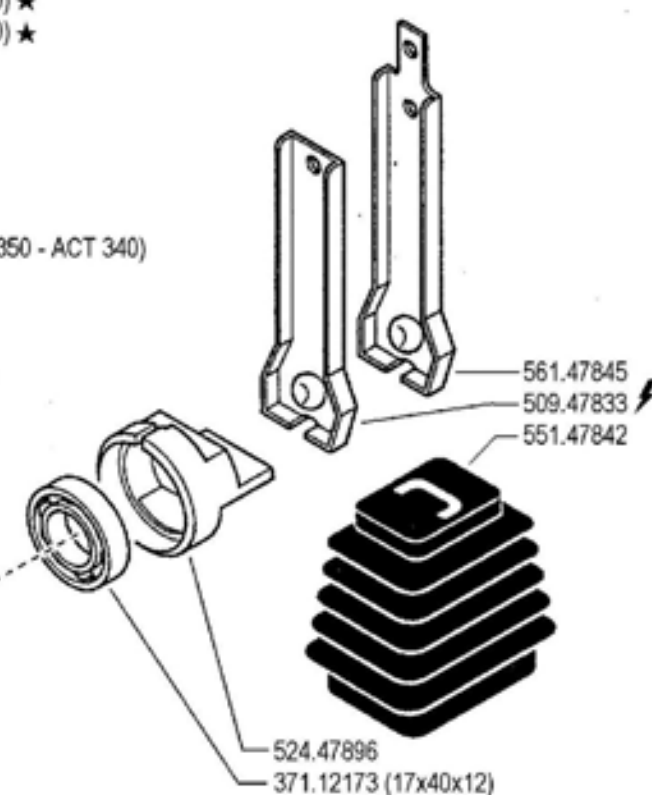
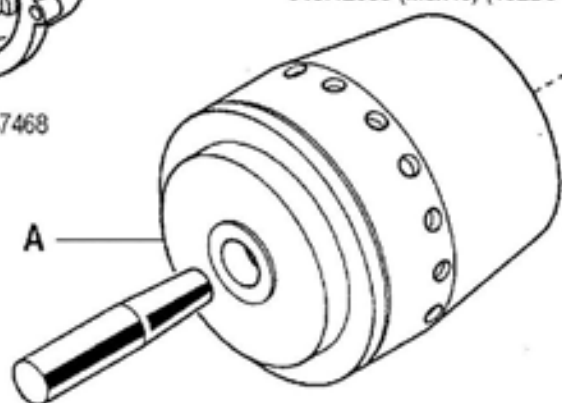
★ (HONDA G150 - Gx160 - Gx200) 311.00003

371.12231 (HONDA G150 - Gx160 - Gx200) ★

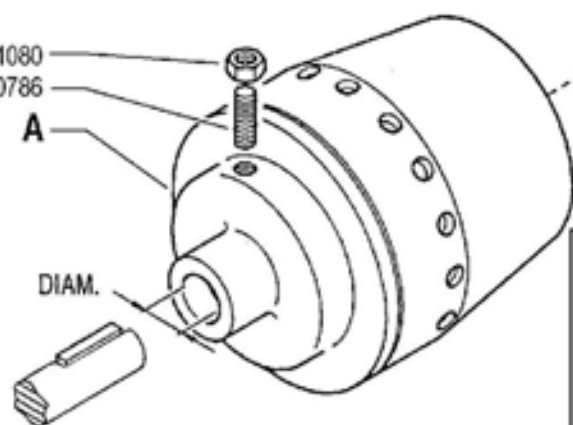
563.56251 (HONDA G150 - Gx160 - Gx200) ★



★ (HONDA G150 - Gx160 - Gx200) V 532.47468



312.11080  
(M8x30) 311.00786



**⚠** NON SMONTARE MAI LA FRIZIONE  
NEVER DISASSEMBLE THE CLUTCH  
NE DEMONTER JAMAIS L'EMBRAYAGE  
NIEMALS DIE KUPPLUNG AUSBAUEN  
NO DESMONTAR JAMAS EL EMBRAGUE

MOTORE ENGINE MOTEUR MOTOR	A	FRIZIONE EMBRAYAGE KUPPLUNG CLUTCH
Acme A 220		592.47884
Acme ALN 330W - ACT 280 ★		592.47884
Acme AT 330W - ACT 340 ★		592.47971
Honda G150 - Gx160 - Gx200 ★		592.56252
Intermotor IM 359		592.47884
Lombardini 15 LD 315 / 350		592.47884
Yanmar L100 AE ★		592.47971

V = verde - green - vert - grün

**FERRARI**

500 serie 95

FRIZIONE A CONO AUTOVENTILANTE

CLUTCH  
EMBRAGUE

EMBRAYAGE  
KUPPLUNG

DALLA MACCHINA  
DE LA MAQUINA  
DE LA MACHINE  
FROM THE MACHINE  
AB DER MASCHINE

AGGIORNAMENTO  
REVISION  
MISE A JOUR  
APLAZAMIENTO  
ANPASSUNG

02

Mod.  
02

1/2000

★N.

2000

HONDA G150 - Gx 120/160/200 311.00003  
 HONDA Gx 340 ★ 311.00015

HONDA Gx 340 ★ 314.23105

371.12231 HONDA G150 - Gx 120/160/200  
 371.12233 (30x55x13) - HONDA Gx 340 ★

563.47484 - HONDA Gx 340 ★  
 563.56251 HONDA G150 - Gx 120/160/200

312.11080

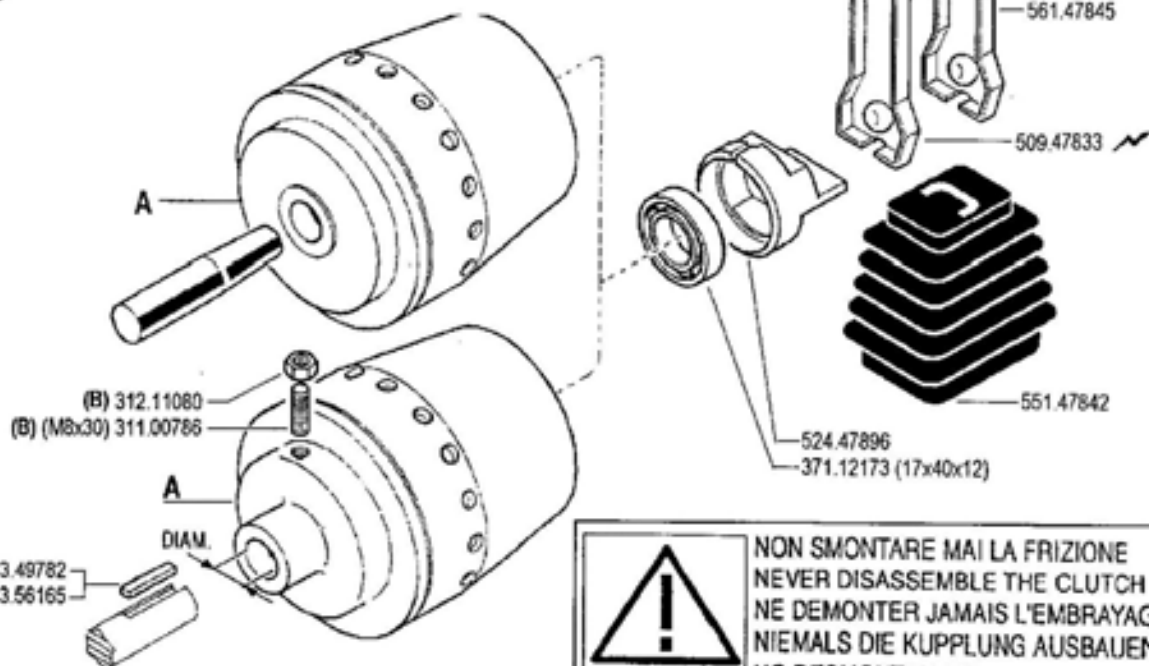
314.23084

313.12088 (M8x40)

313.12083 (M8x46) (15LD315/350 - ACT 280/340 - L100AE)

HONDA G150 - Gx 120/160/200 (2) ★ 532.47488  
 HONDA Gx 340 ★ 531.56150

MOTORE ENGINE MOTEUR MOTOR	A FRIZIONE EMBRAYAGE KUPPLUNG CLUTCH
Acme A220	592.47884
Acme ACT 280 - A349 ★ - A360 ★	592.47884
Acme ACT 340	592.47971
Honda Gx 340 ★	592.56257
Honda G150 - Gx 120 / 160 / 200	592.56265 ★ (1)
Intermotor IM 359	592.47884
Lombardini 15LD315 / 350	592.47884
Yanmar L100AE	592.47971



(HONDA Gx 340 ★) 563.49782  
 (HONDA G150 - Gx120/160/200) ★ 563.56165

(2) sostituisce V532.47468  
 (1) sostituisce 592.56252

**!**  
 NON SMONTARE MAI LA FRIZIONE  
 NEVER DISASSEMBLE THE CLUTCH  
 NE DEMONTER JAMAIS L'EMBRAYAGE  
 NIEMALS DIE KUPPLUNG AUSBAUEN  
 NO DESMONTAR JAMAS EL EMBRAGUE

(B) serrare a 2 kgm

**FERRARI**

500 serie 95

FRIZIONE A CONO AUTOVENTILANTE

CLUTCH  
 EMBRAYAGE

EMBRAYAGE  
 KUPPLUNG

DALLA MACCHINA  
 DE LA MAQUINA  
 DE LA MACHINE  
 FROM THE MACHINE  
 AB DER MASCHINE

(1) 4194 (515)  
 (1) 166207 (520)

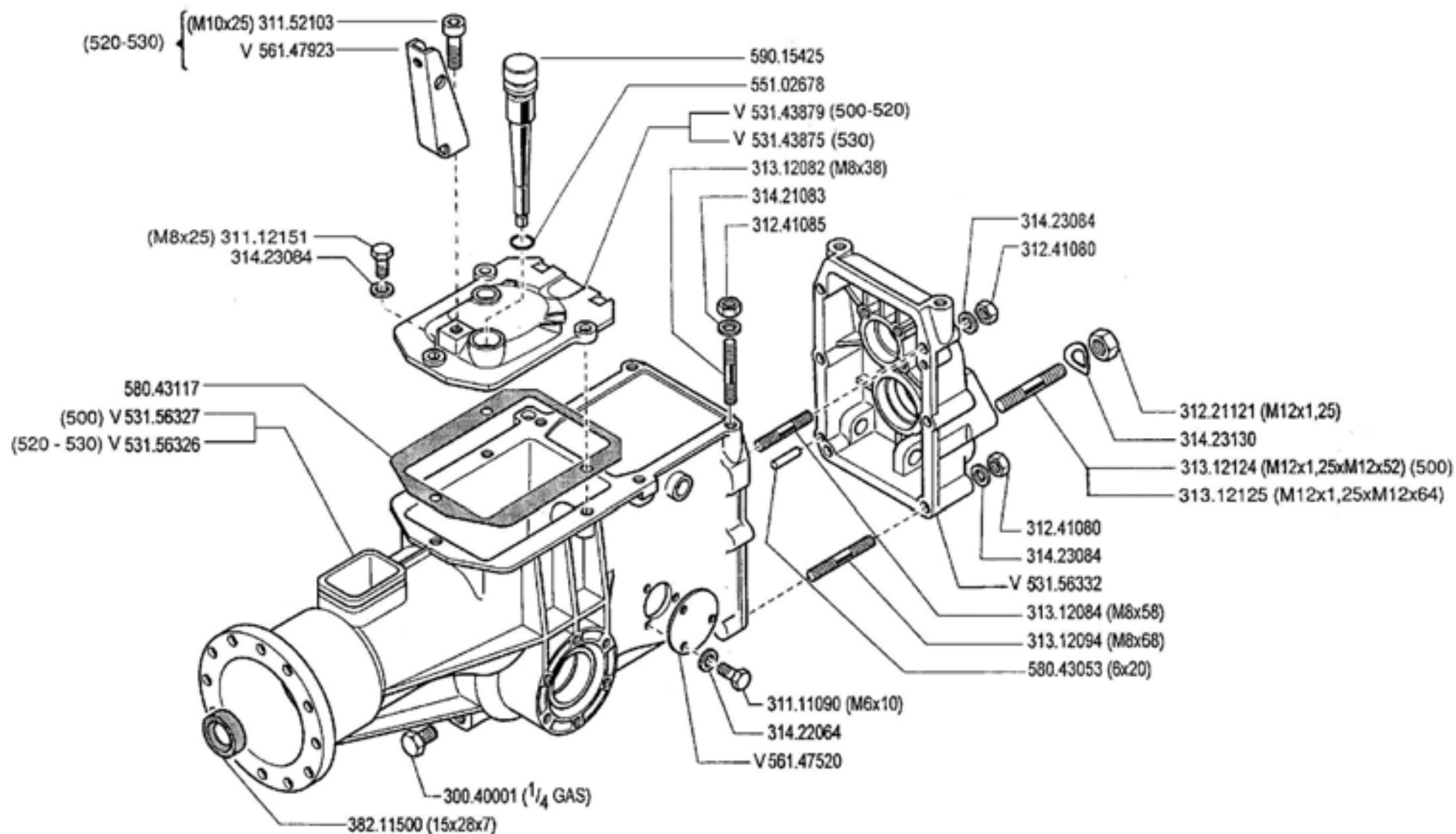
02

Rev.  
 3

12/2002

★N.

3500



**FERRARI**

500 serie 95

SCATOLA CAMBIO

GEARBOX  
CAJA DE CAMBIO

BOITE DE VITESSES  
WECHSELGETRIEBE

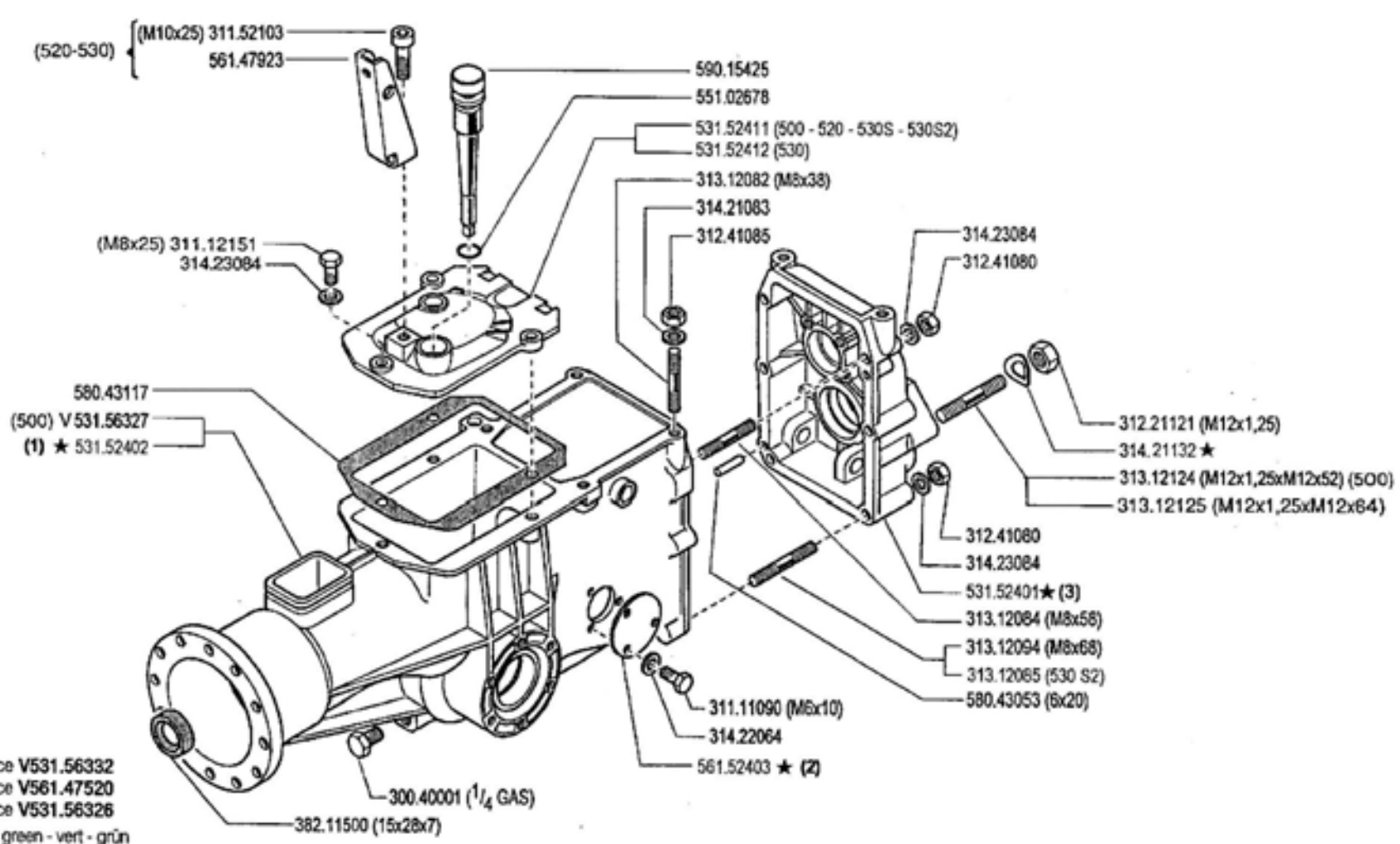
DALLA MACCHINA  
DE LA MACHINE  
DE LA MACHINE  
FROM THE MACHINE  
AB DER MASCHINE

N.

03 00

6/1995

ZFINC



**FERRARI**

**500** serie 95

**SCATOLA CAMBIO (500 - 520 - 530 - 530S - 530S2)**

GEARBOX  
CAJA DE CAMBIO

BOITE DE VITESSES  
WECHSELGETRIEBE

DALLA MACCHINA  
DE LA MAQUINA  
DE LA MACHINE  
FROM THE MACHINE  
AB DER MASCHINE

AGGIORNAMENTO
REVISION
MISE A JOUR
APLAZAMIENTO
ANPASSUNG

**03**

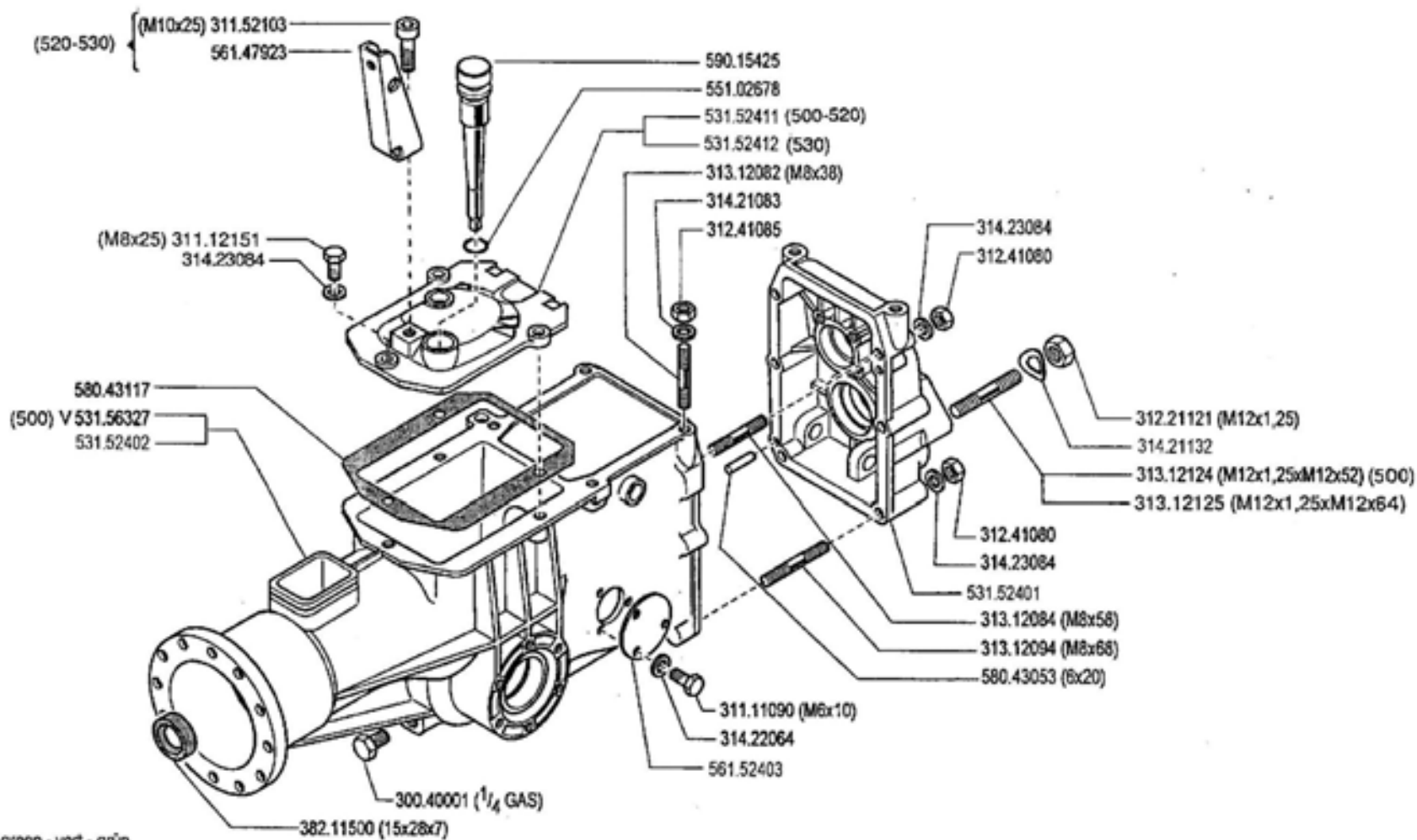
Rev.  
**1**

**12/2002**

★ N.

2000





**FERRARI**

**500** serie **95**

**SCATOLA CAMBIO (500 - 520 - 530) ★**

GEARBOX  
CAJA DE CAMBIO

BOÎTE DE VITESSES  
WECHSELGETRIEBE

DALLA MACCHINA  
DE LA MAQUINA  
DE LA MACHINE  
FROM THE MACHINE  
AB DER MASCHINE

AGGIORNAMENTO

REVISION

MISE A JOUR

AFLAZAMIENTO

ANPASSUNG

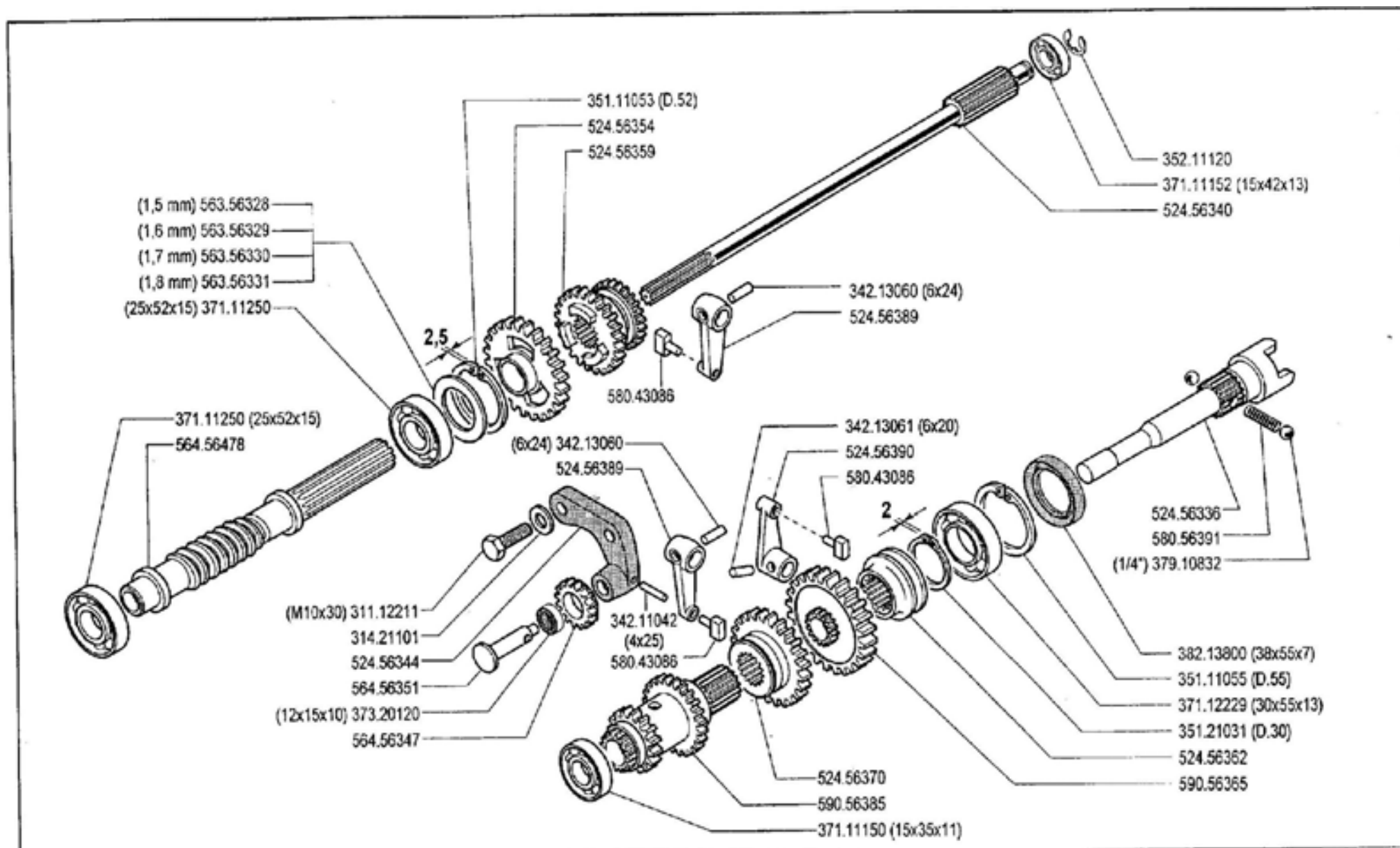
**03**

Rev.  
**2**

**1/2004**

★ N

FERRARI



**FERRARI**

**500** serie **95**

**INGRANAGGI CAMBIO**

ENGRANAJES  
ENGRANAGES

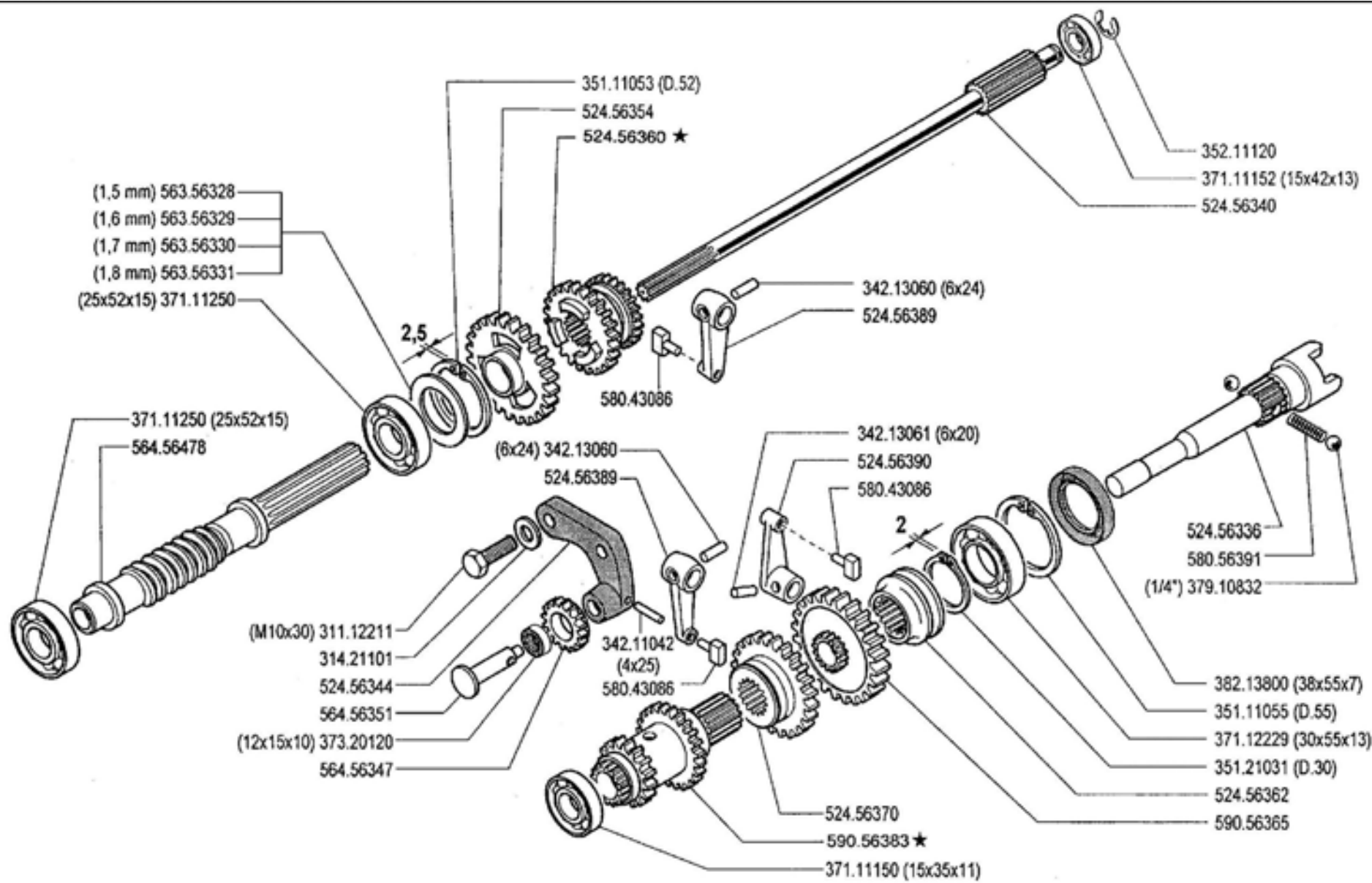
GEARS  
ZÄHNRÄDER

DALLA MACCHINA  
DE LA MAQUINA  
FROM THE MACHINE  
AB DER MASCHINE

N.

**04.00**

01.06.1995



- (1,5 mm) 563.56328
- (1,6 mm) 563.56329
- (1,7 mm) 563.56330
- (1,8 mm) 563.56331
- (25x52x15) 371.11250
- 351.11053 (D.52)
- 524.56354
- 524.56360 ★
- 352.11120
- 371.11152 (15x42x13)
- 524.56340
- 342.13060 (6x24)
- 524.56389
- 580.43086
- 371.11250 (25x52x15)
- 564.56478
- 2,5
- (6x24) 342.13060
- 524.56389
- 342.13061 (6x20)
- 524.56390
- 580.43086
- 2
- 524.56336
- 580.56391
- (1/4") 379.10832
- (M10x30) 311.12211
- 314.21101
- 524.56344
- 564.56351
- (12x15x10) 373.20120
- 564.56347
- 342.11042 (4x25)
- 580.43086
- 382.13800 (38x55x7)
- 351.11055 (D.55)
- 371.12229 (30x55x13)
- 351.21031 (D.30)
- 524.56362
- 590.56365
- 524.56370
- 590.56383 ★
- 371.11150 (15x35x11)

**FERRARI**

500 serie 95

**INGRANAGGI CAMBIO**

GEARS  
ENGRANAJES

ENGRANAGES  
ZÄHRÄDER

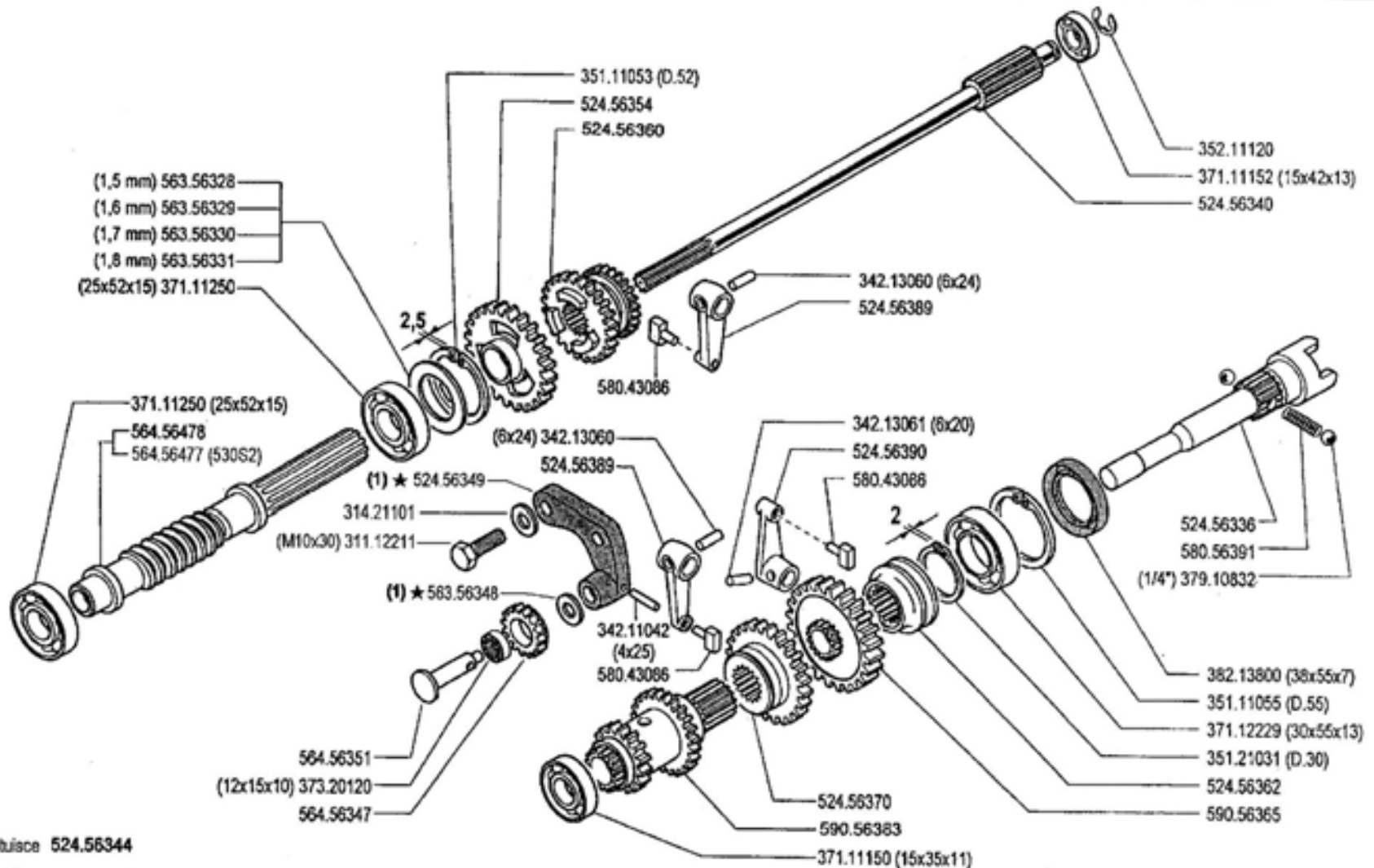
DALLA MACCHINA  
DE LA MAQUINA  
DE LA MACHINE  
FROM THE MACHINE  
AB DER MASCHINE

21882 (530)
156431 (520)
80754 (500)


★N.

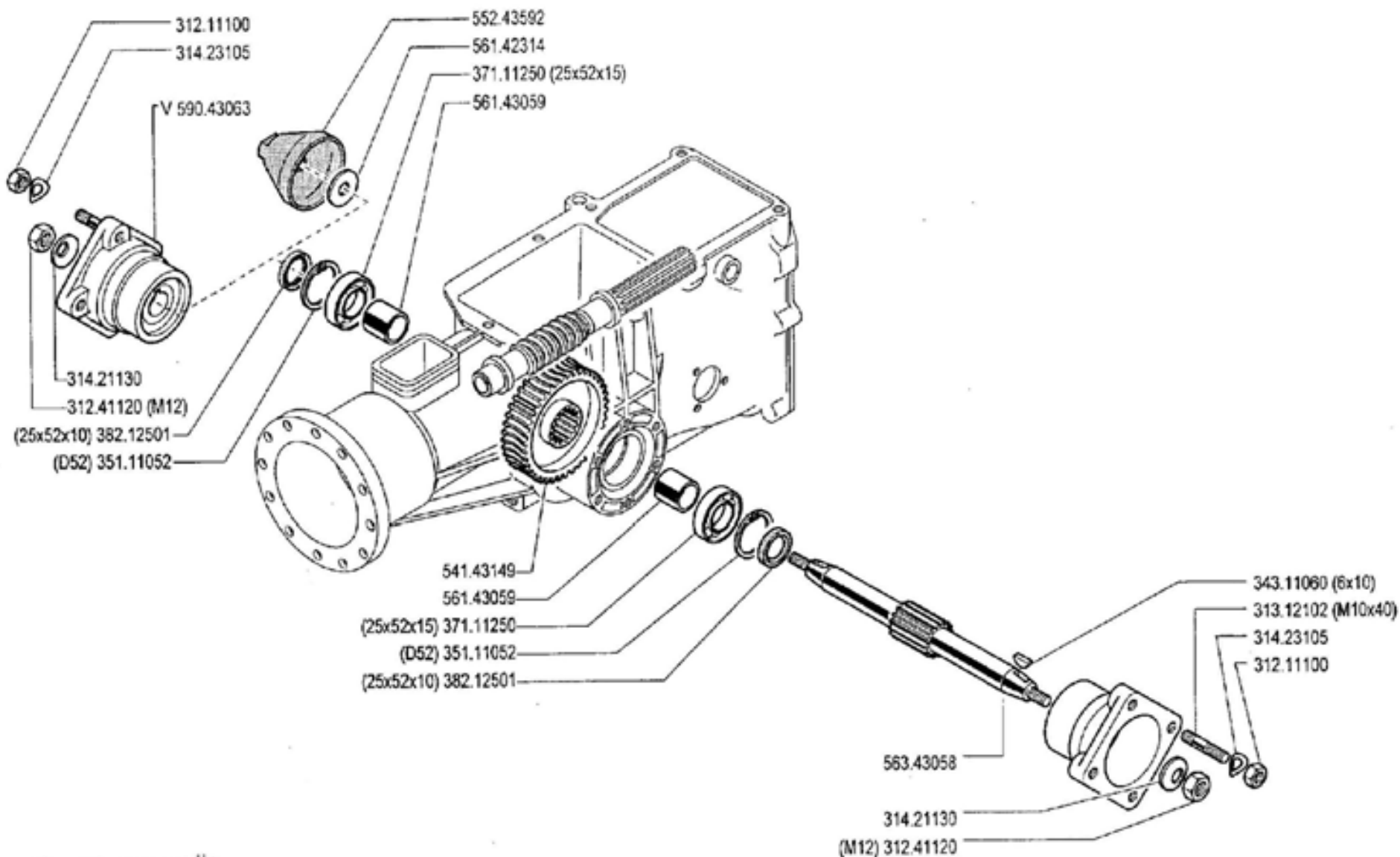
**04** 01  
10/1996

27846



(1) sostituisce 524.56344

	<h1>500 serie 95</h1>	<b>INGRANAGGI CAMBIO (500 - 520 - 530 - 530S - 530S2) ★</b> GEARS ENGRANAJES ENGRANAGES ZAHNRÄDER	DALLA MACCHINA DE LA MAQUINA DE LA MACHINE FROM THE MACHINE AB DER MASCHINE ★N.	AGGIORNAMENTO	<h1>04</h1>	Rev.
				REVISION		2
			ANPASSUNG	9/2000		



V = verde - vert - green - grün

**FERRARI**

**500** serie **95**

**ASSE RUOTE (500-520)**

EJE RUEDAS  
ESSIEU ROUES

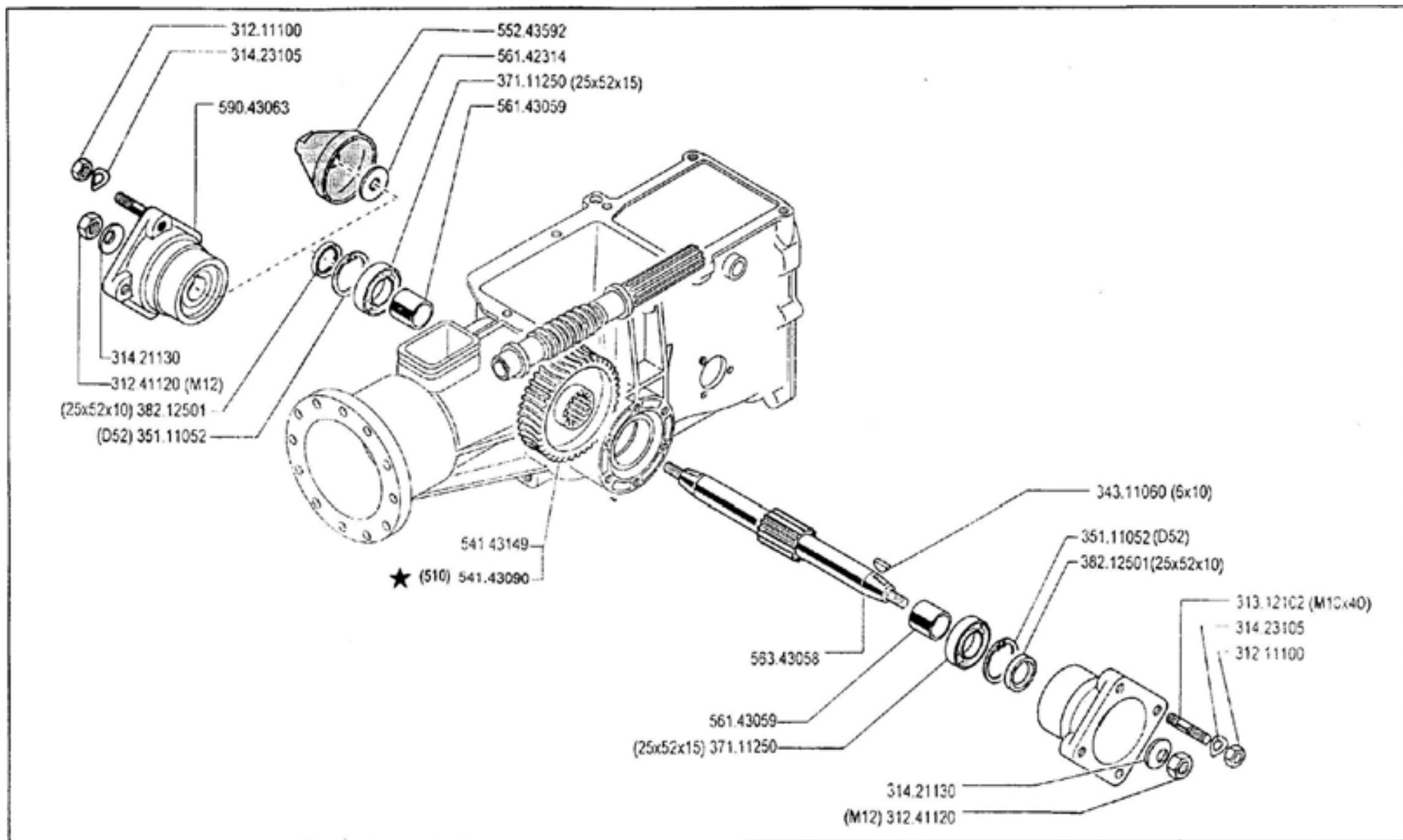
WHEEL AXLE  
RADACHSE

DALLA MACCHINA  
DE LA MAQUINA  
DE LA MACHINE  
FROM THE MACHINE  
AB DER MASCHINE

N.

**05.00**

01.06.1995



**FERRARI**

**500** serie **95**

ASSE RUOTE (500-510-520)

EJE RUEDAS  
ESSIEU ROUES

WHEEL AXLE  
RADACHSE

DALLA MACCHINA  
DE LA MAQUINA  
DE LA MACHINE  
FROM THE MACHINE  
AB DER MASCHINE

AGGIORNAMENTO

REVISION

MISE A JOUR

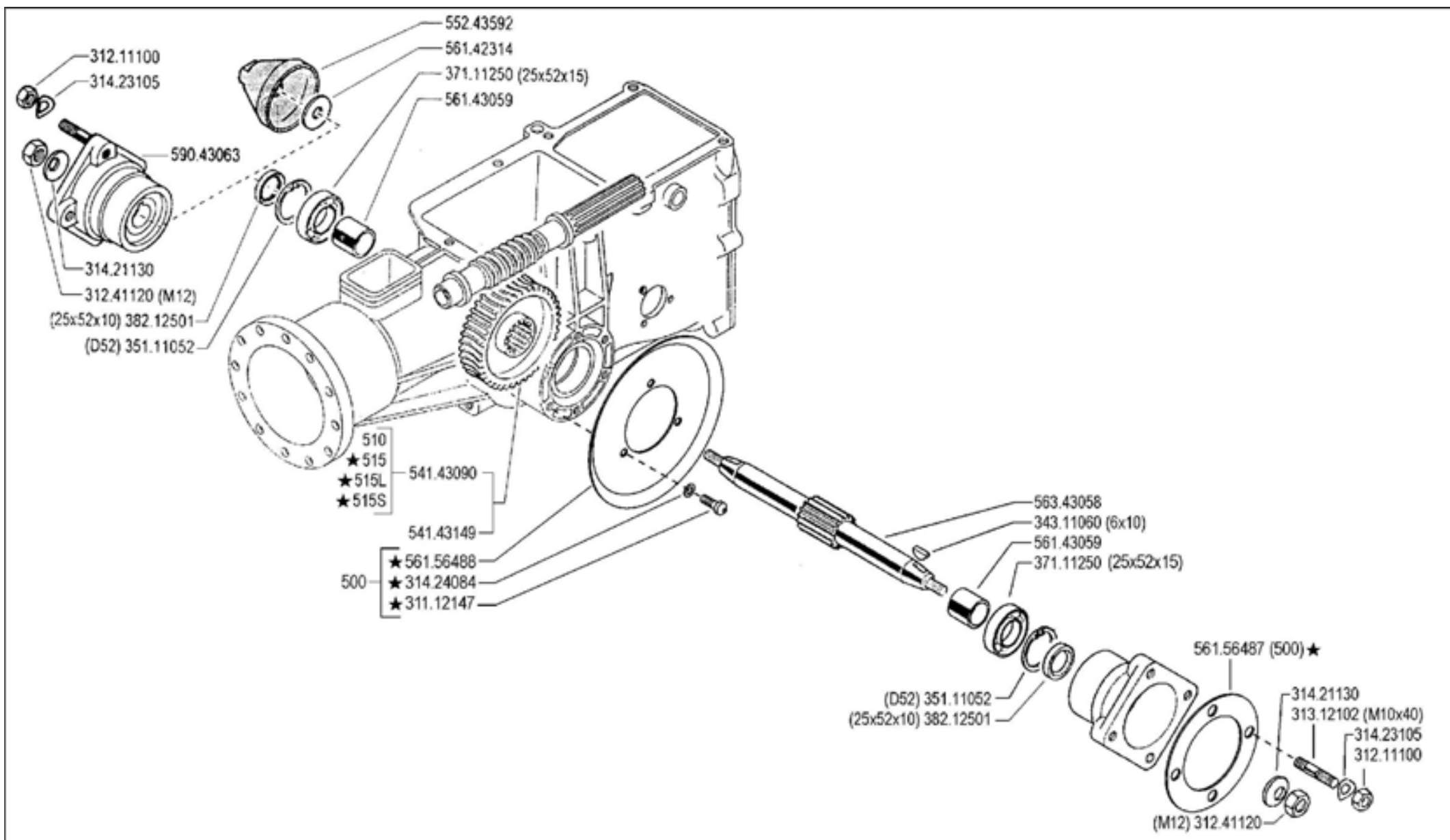
APLAZAMIENTO

ANPASSUNG

**05 .01**

★ N.

10/1997



**FERRARI**

**500** serie 95

**ASSE RUOTE (500 - 510 - 515 - 515L - 515S - 520)**

WHEELS AXLE  
EJE RUEDAS

ESSIEU ROUES  
RADACHSE

DALLA MACCHINA  
DE LA MAQUINA  
DE LA MACHINE  
FROM THE MACHINE  
AB DER MASCHINE

AGGIORNAMENTO

REVISION

MISE A JOUR

APLAZAMIENTO

ANPASSUNG

**05**

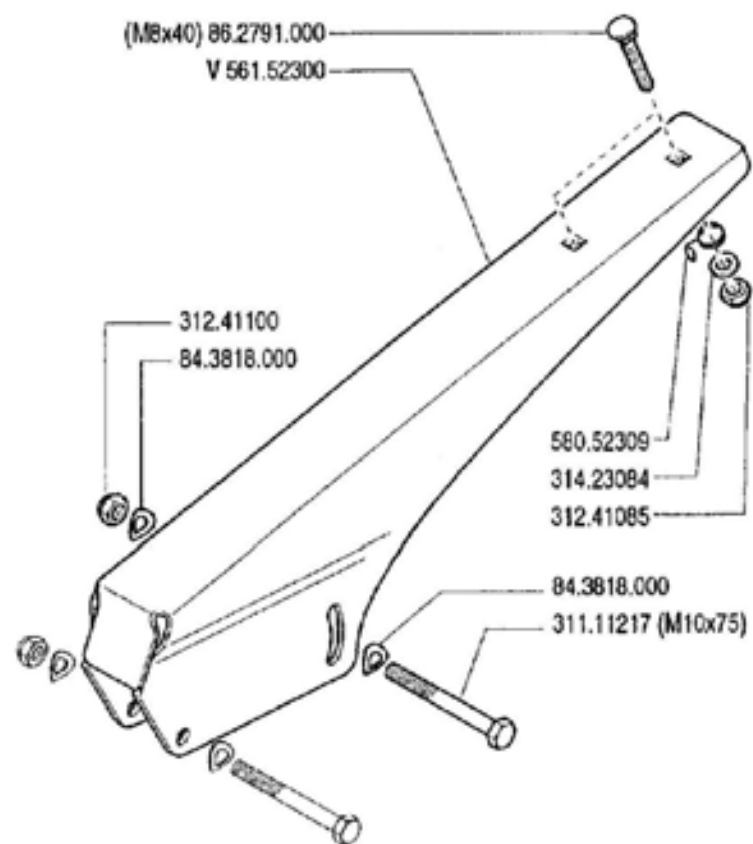
Mod.  
**02**

**1/2000**

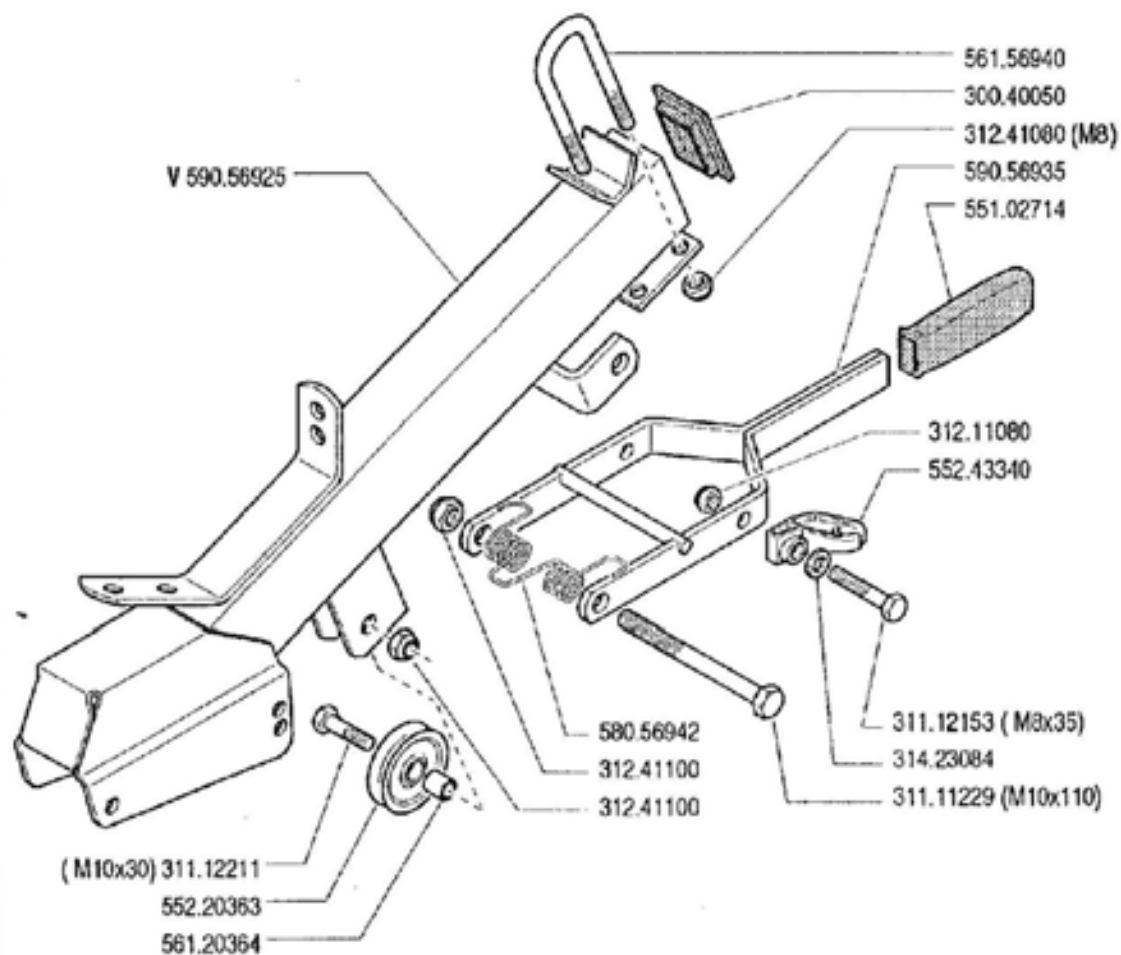
★N.

2005

520 - 530



500



V = verde - vert - green - grün

FERRARI

500 serie 95

COLUMNA  
PLANTON

PIANTONE

STEERING COLUMN  
LENKSÄULE

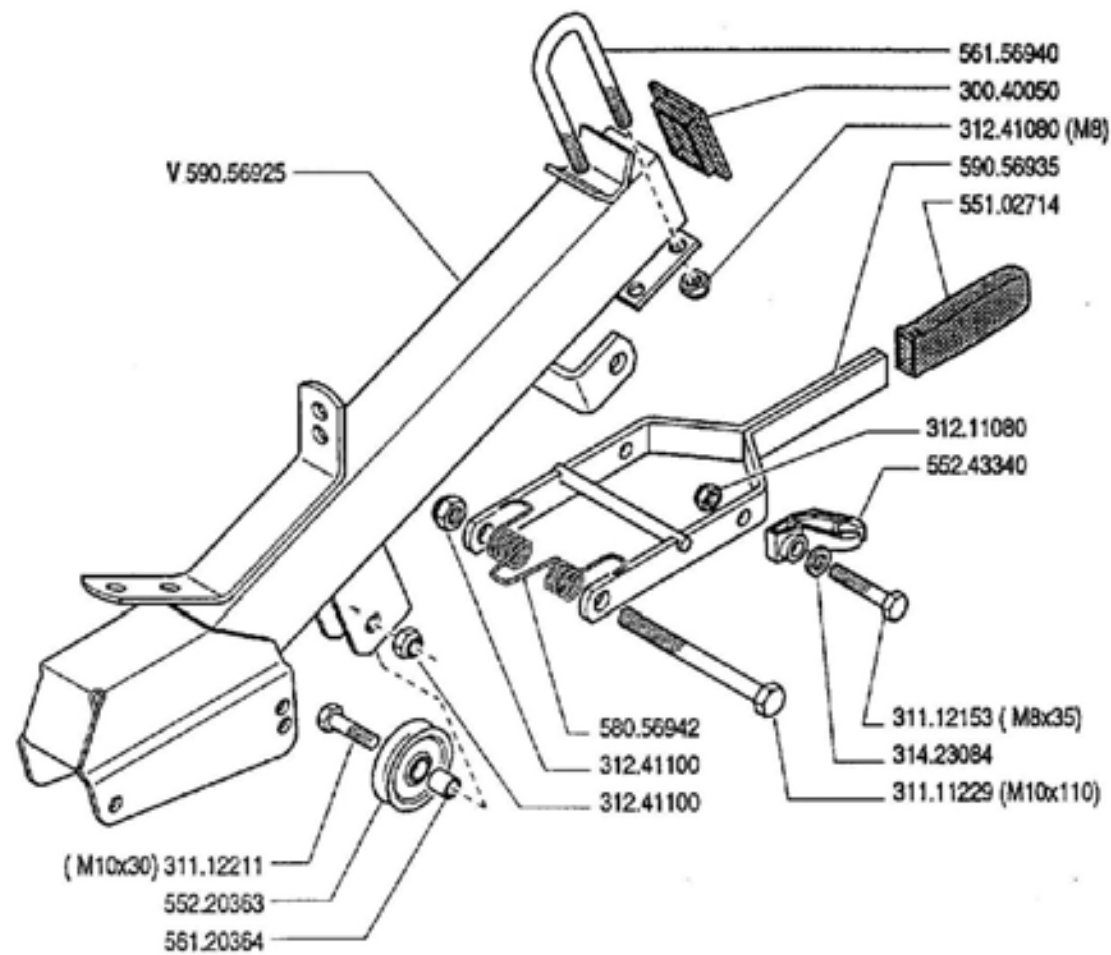
DALLA MACCHINA  
DE LA MAQUINA  
DE LA MACHINE  
FROM THE MACHINE  
AB DER MASCHINE

N.

07.00

01.06.1995





V = verde - vert - green - grün

PIANTONE (500 - 520 - 530)

COLUMNNA  
PLANTON

STEERING COLUMN  
LENKSÄULE

DALLA MACCHINA  
DE LA MACHINE  
DE LA MACHINE  
FROM THE MACHINE  
AB DER MASCHINE

★ N.

07.01

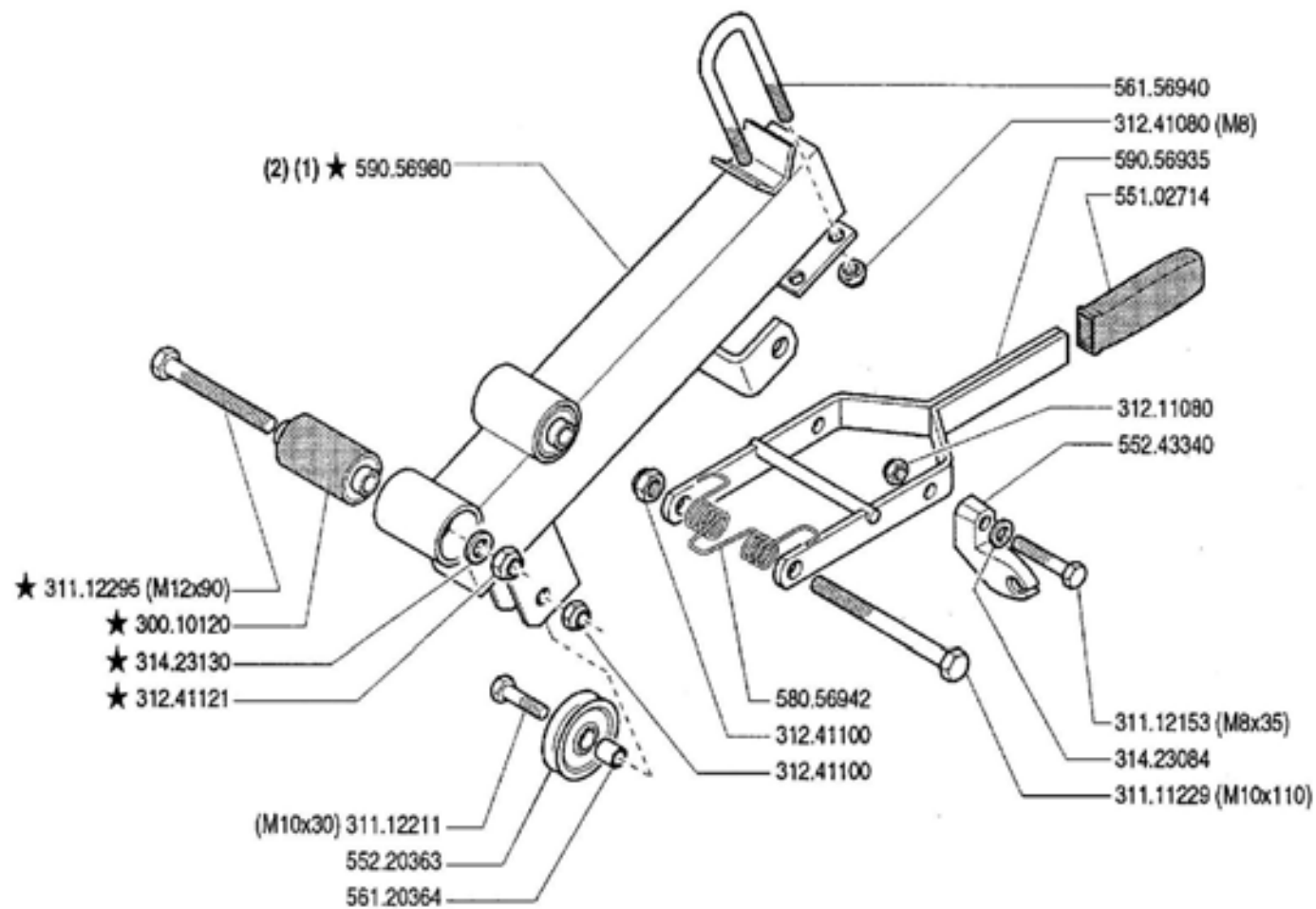
21631 (530)

155330 (520)

02.09.1996

FERRARI

500 serie 95



(1) (520 - 530)    { tav. 07.02 }  
 (2) (500)        { tav. 01.02 }    sostituisce 590.56925  
                       { tav. 09.02 }

**FERRARI**

500 serie 95

**PIANTONE (500-510-520-530)**

STEERING COLUMN  
COLUMNNA

PLANTON  
LENKSÄULE

DALLA MACCHINA  
DE LA MACCHINA  
DE LA MACHINE  
FROM THE MACHINE  
AB DER MASCHINE

★N

22690 (530)

158833 (520)

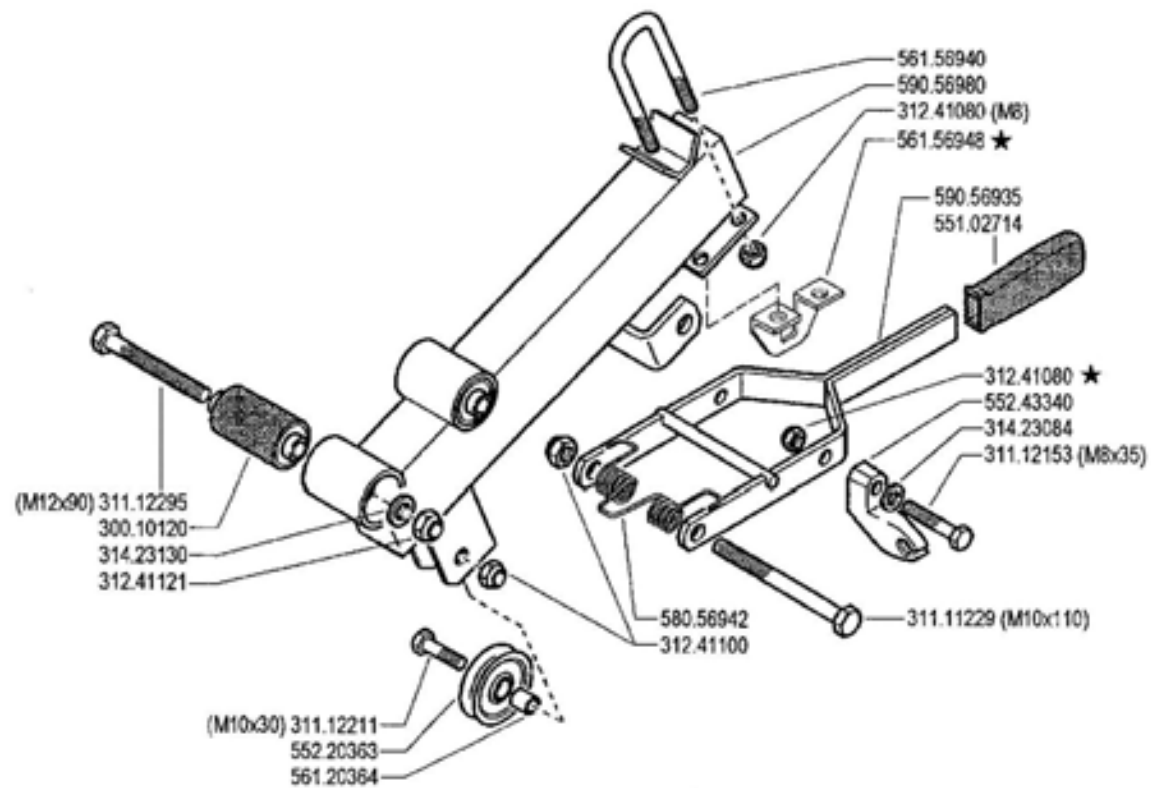
80952 (500)

**07** 02

9/1997

Wid

ZENIT



**FERRARI**

**500** serie 95

**PIANTONE (500 - 510 - 520 - 530 - 530S - 530S2)**

STEERING COLUMN  
COLUMNA

PLANTON  
LENKSÄULE

DALLA MACCHINA  
DE LA MAQUINA  
DE LA MACHINE  
FROM THE MACHINE  
AB DER MASCHINE

★N

AGGIORNAMENTO

REVISION

MISE A JOUR

APLAZAMIENTO

ANPASSUNG

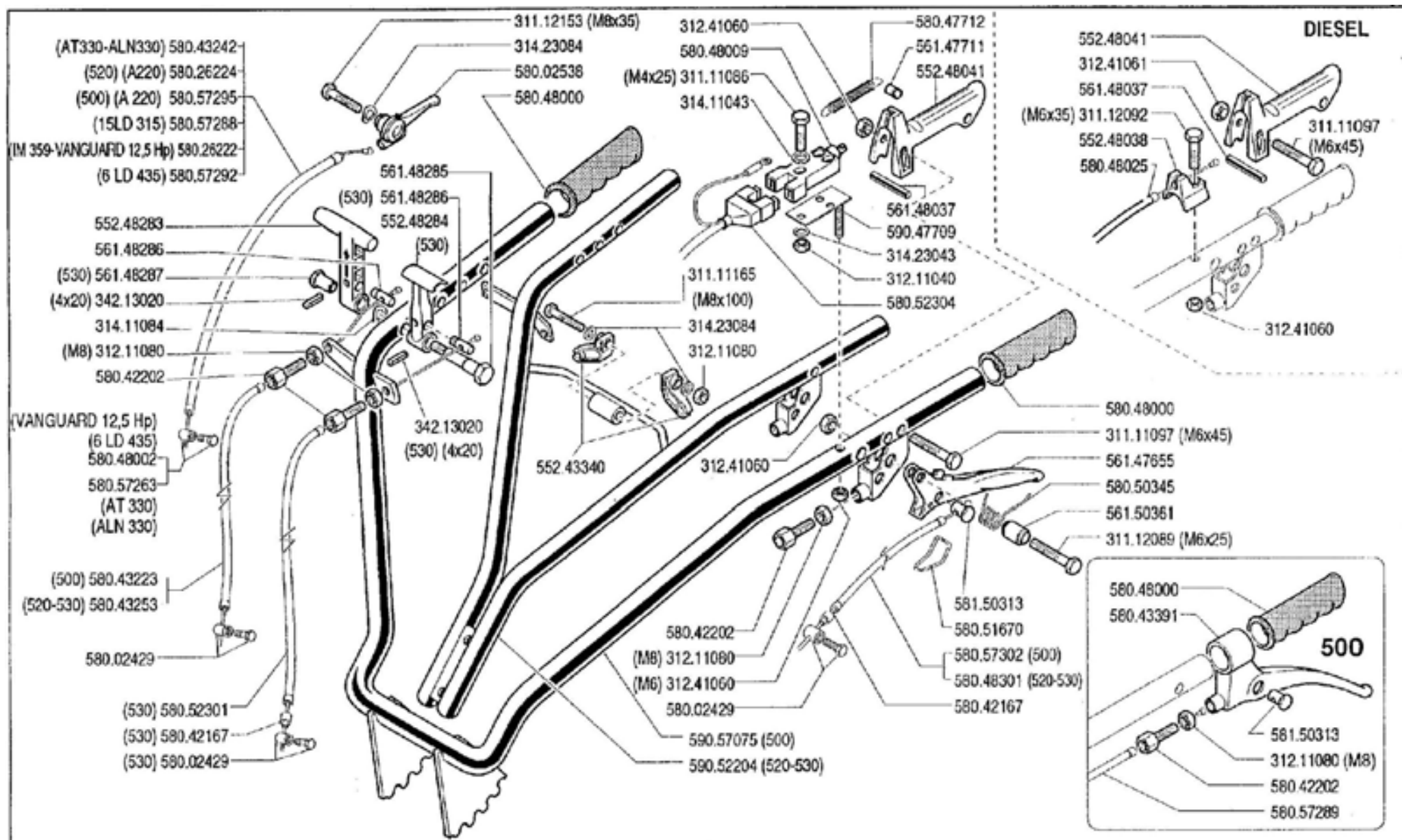
**07**

Rev.

**3**

**12/2002**

3000



**FERRARI**

**500** serie **95**

**MANUBRIO**

MANILLAR  
MANCHERON

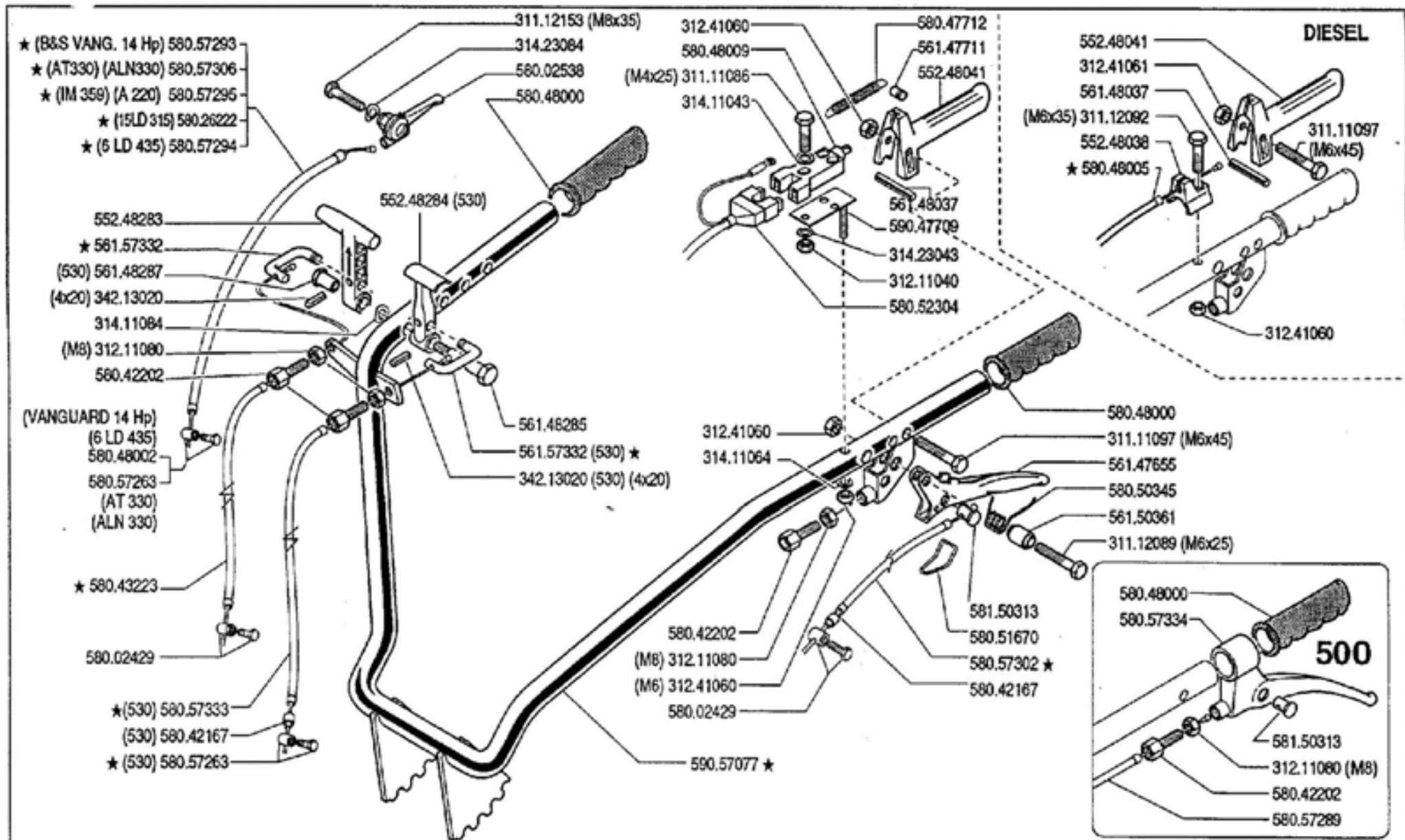
HANDLEBAR  
LENKER

DALLA MACCHINA  
DE LA MAQUINA  
DE LA MACHINE  
FROM THE MACHINE  
AB DER MASCHINE

N.

**08.00**

01.06.1995



FERRARI

500 serie 95

MANUBRIO

MANILLAR  
MANCHERON

HANDLEBAR  
LENKER

DALLA MACCHINA  
DE LA MAQUINA  
DE LA MACHINE  
FROM THE MACHINE  
AB DER MASCHINE

★ N.

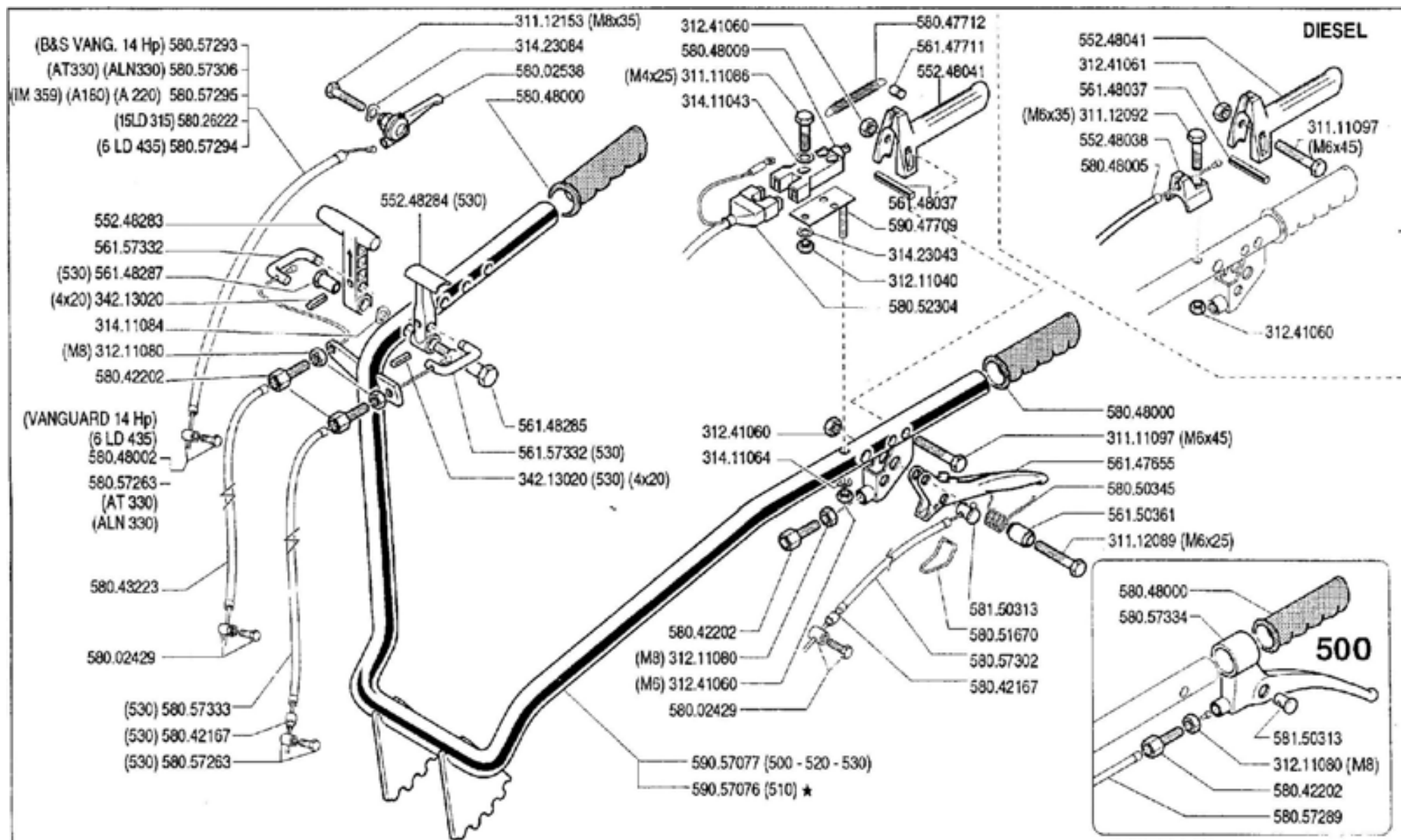
21832 (530)

156401 (520)

80724 (500)

08.01

02.09.1996



**FERRARI**

**500** serie 95

**MANUBRIO**

MANILLAR  
 MANCHERON

HANDLEBAR  
 LENKER

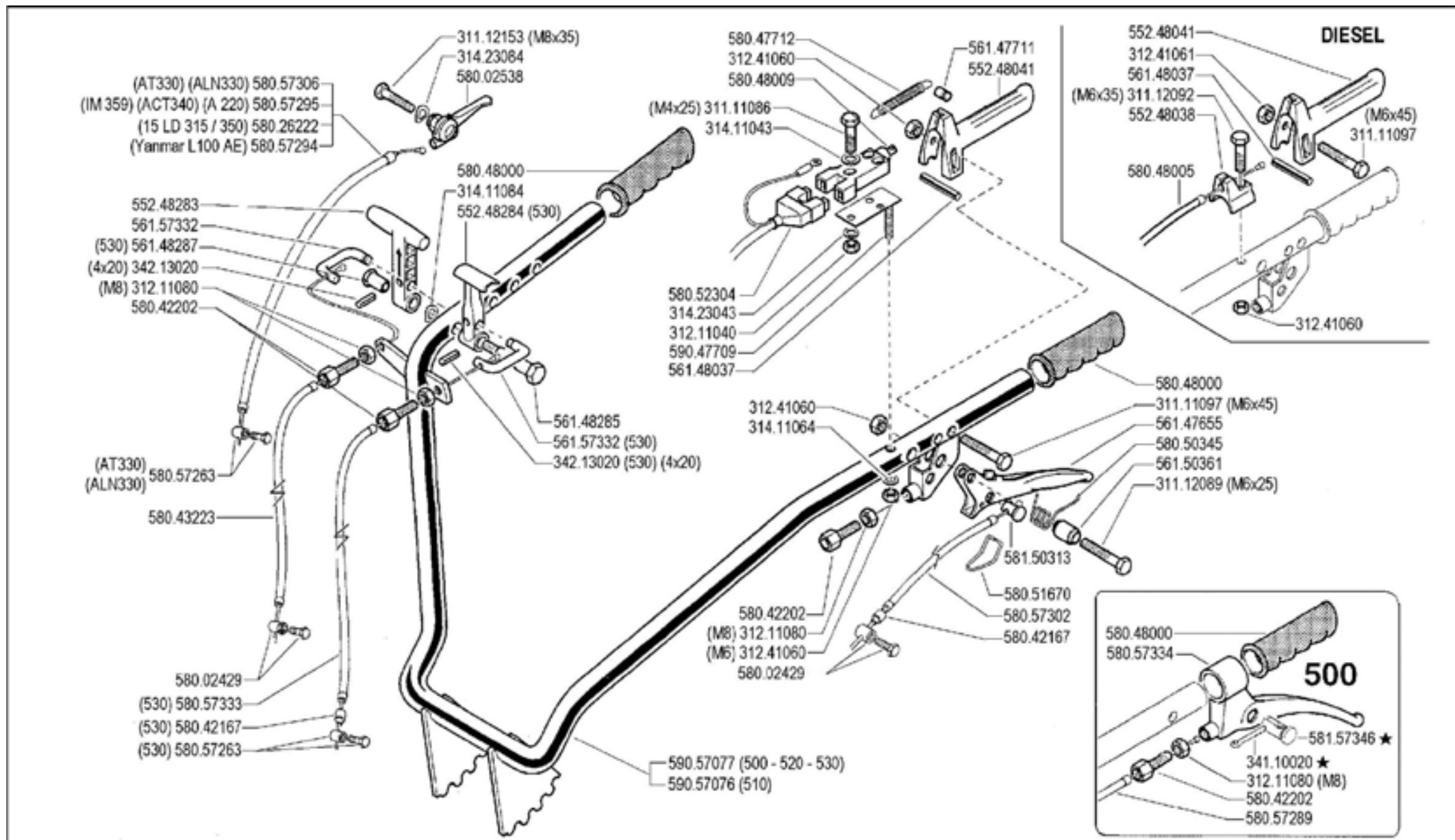
DALLA MACCHINA  
 DE LA MAQUINA  
 DE LA MACHINE  
 FROM THE MACHINE  
 AB DER MASCHINE

AGGIORNAMENTO  
 REVISION  
 MISE A JOUR  
 APLAZAMIENTO  
 ANPASSUNG

**08.02**

**9/1997**

★ N.



**FERRARI**

**500** serie 95

**MANUBRIO (500 - 510 - 520 - 530)**

HANDLEBAR  
MANILLAR

MANCHERON  
LENKER

DALLA MACCHINA  
DE LA MAQUINA  
DE LA MACHINE  
FROM THE MACHINE  
AS DER MASCHINE

AGGIORNAMENTO  
REVISION  
MISE A JOUR  
APLAZAMIENTO  
ANPASSUNG

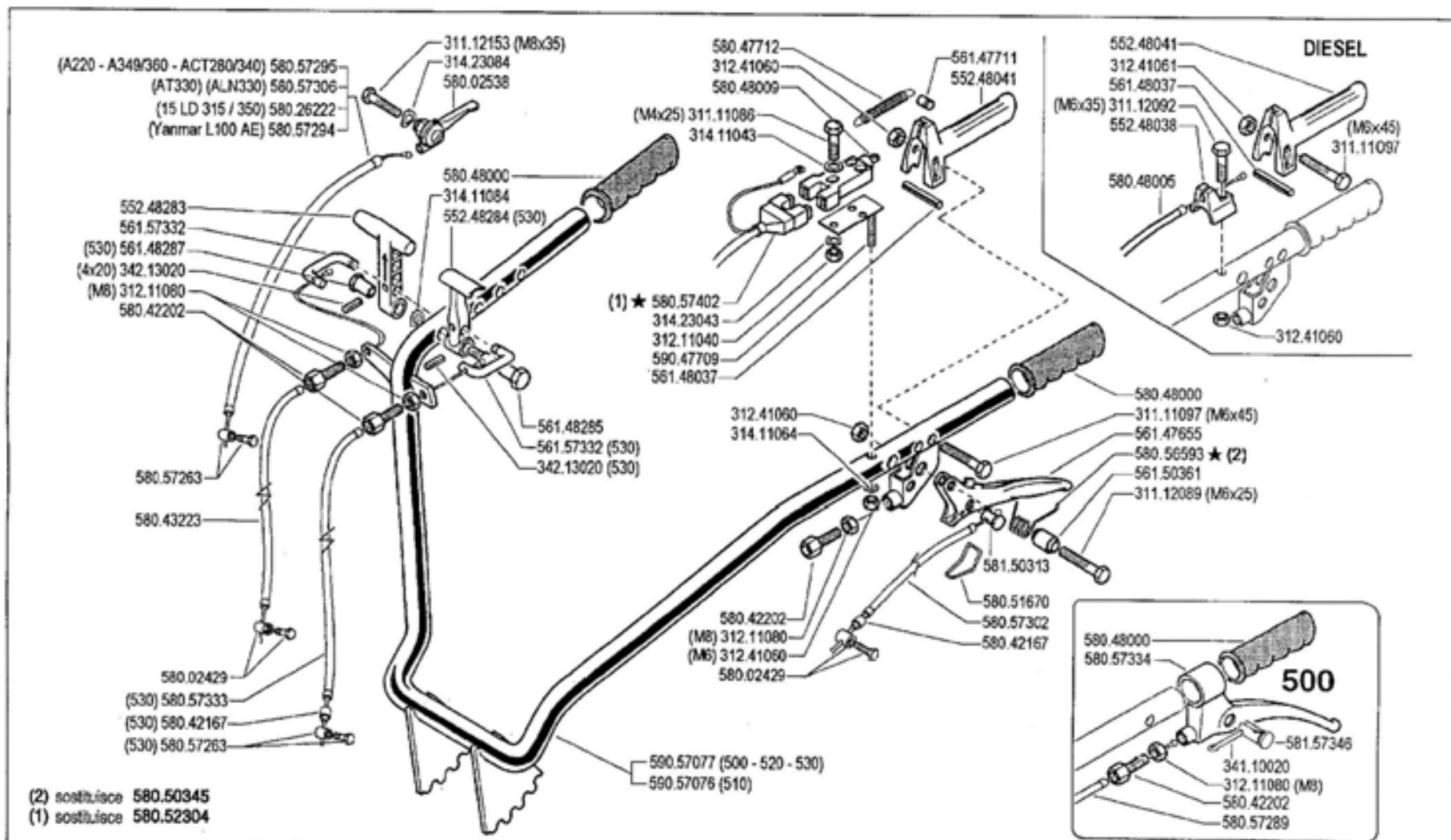
**08** 03

1/2000

★N.

ZITING

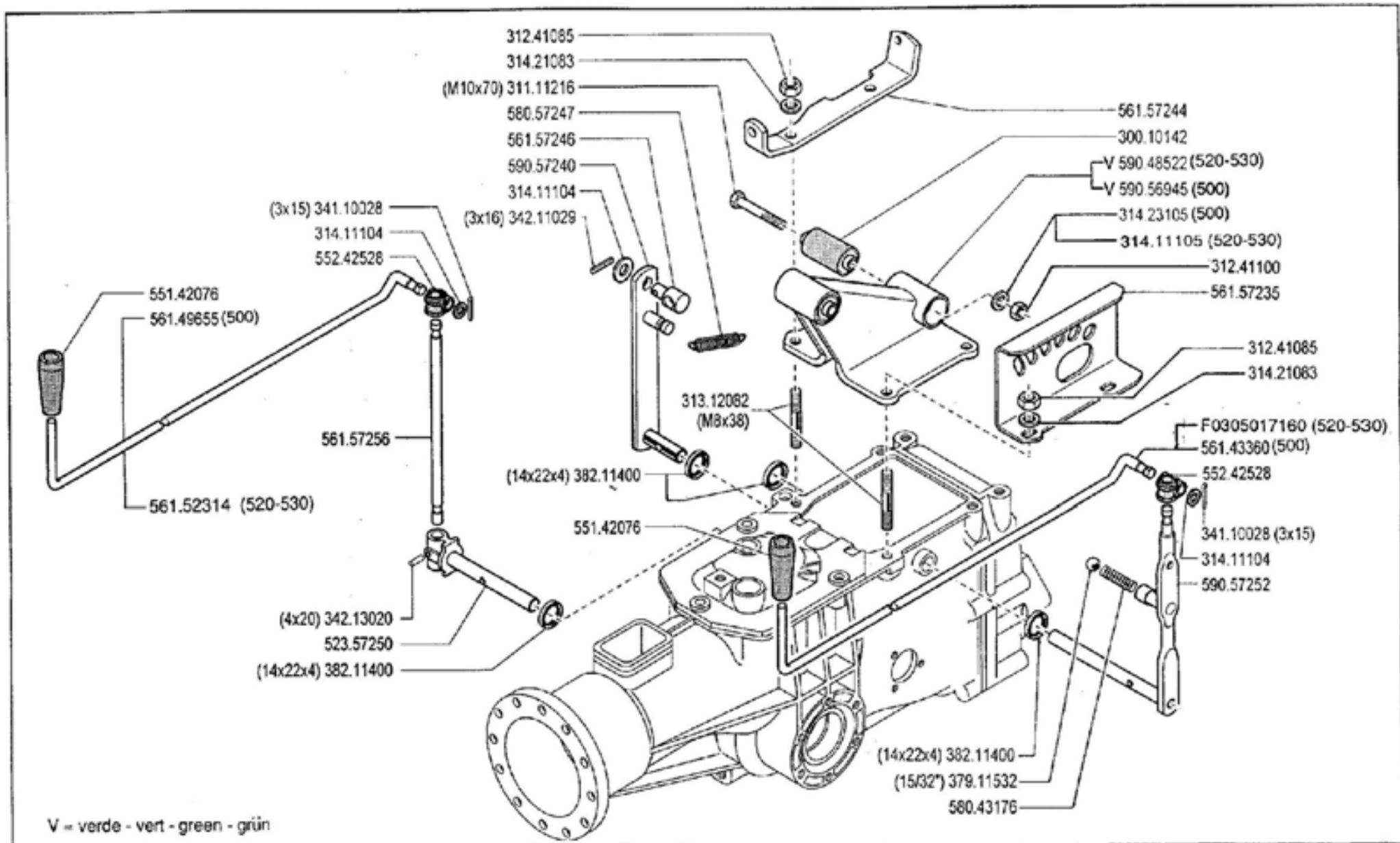




(2) sostituisce 580.50345  
 (1) sostituisce 580.52304

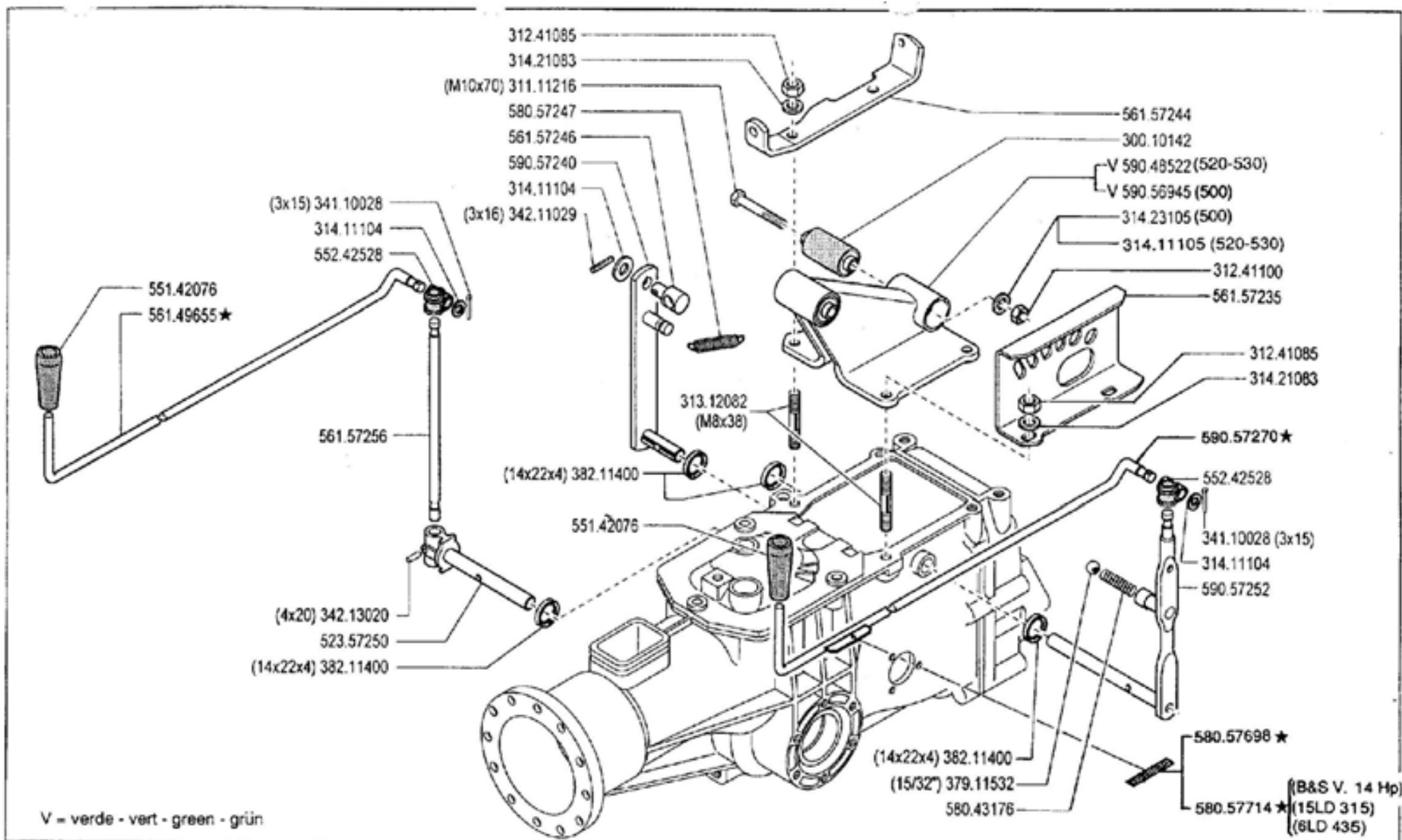
<b>FERRARI</b> <b>500</b> serie 95	MANUBRIO (500 - 510 - 520 - 530) HANDLEBAR MANILLAR	MANCHERON LENKER	DALLA MACCHINA DE LA MAQUINA DE LA MACHINE FROM THE MACHINE AB DER MASCHINE	AGGIORNAMENTO REVISION MISE A JOUR APLAZAMIENTO ANPASSUNG	08 11/2002	Rev. 4
			★N	11/2002	4	





V = verde - vert - green - grün

<b>FERRARI</b>	<b>500</b> serie <b>95</b>	<b>COMANDI</b>			DALLA MACCHINA DE LA MAQUINA DE LA MACHINE FROM THE MACHINE AB DER MASCHINE	<b>09.00</b>
		MANDOS COMMANDES	CONTROLS ANTRIEBE	N.		



**FERRARI**

**500** serie **95**

COMANDI

MANDOS  
COMMANDES

CONTROLS  
ANTRIEBE

DALLA MACCHINA  
DE LA MAQUINA  
DE LA MACHINE  
FROM THE MACHINE  
AUS DER MASCHINE

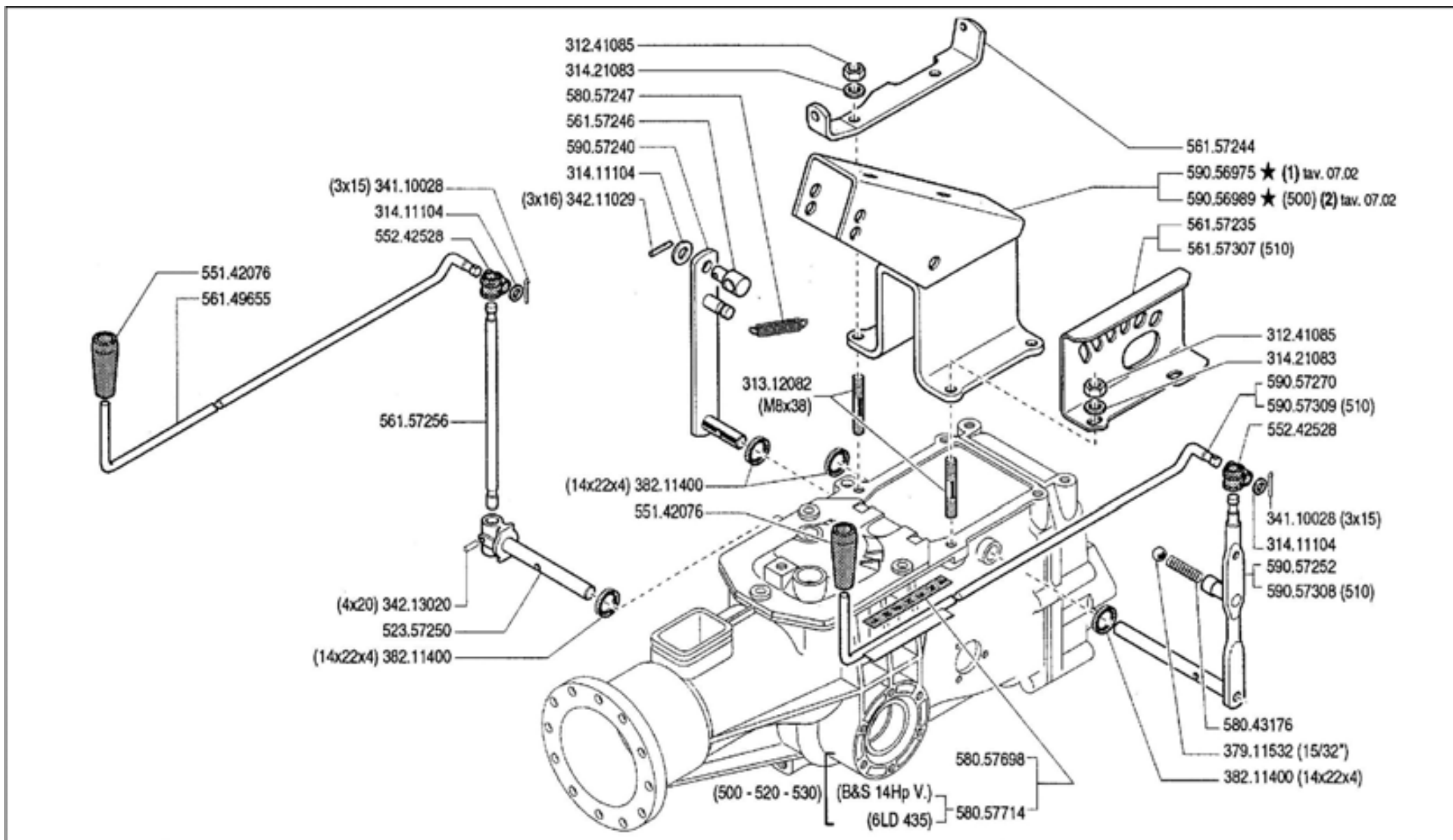
21631 (530)


155330 (520)

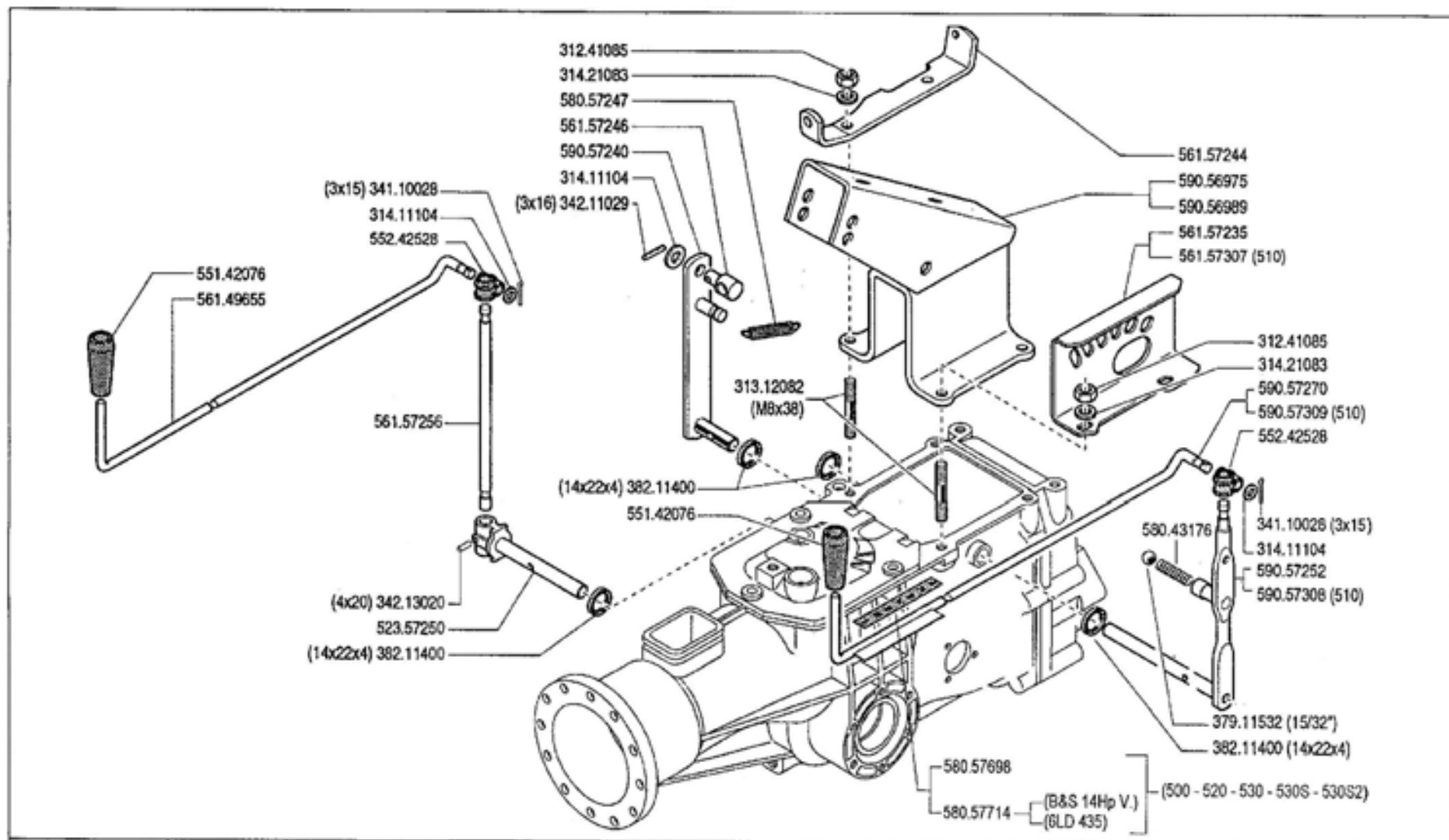
★ N. AGGIORNAM. (500)

**09.01**

02.09.1996



	<b>500</b> serie <b>95</b>	<b>COMANDI (500-510-520-530)</b>		DALLA MACCHINA DE LA MAQUINA DE LA MACHINE FROM THE MACHINE AB DER MASCHINE	22690 (530) 158833 (520) ★ (510) 80952 (500)	<b>09</b>	Wid <b>02</b>
		CONTROLS MANDOS	COMMANDES ANTRIEBE				



**FERRARI**

**500** serie **95**

**COMANDI (500 - 510 - 520 - 530 - 530S ★ - 530S2 ★)**

CONTROLS  
MANDOS

COMMANDES  
ANTRIEBE

DALLA MACCHINA  
DE LA MAQUINA  
FROM THE MACHINE  
AB DER MASCHINE

AGGIORNAMENTO

REVISION

MISE A JOUR

APLAZAMIENTO

ANPASSUNG

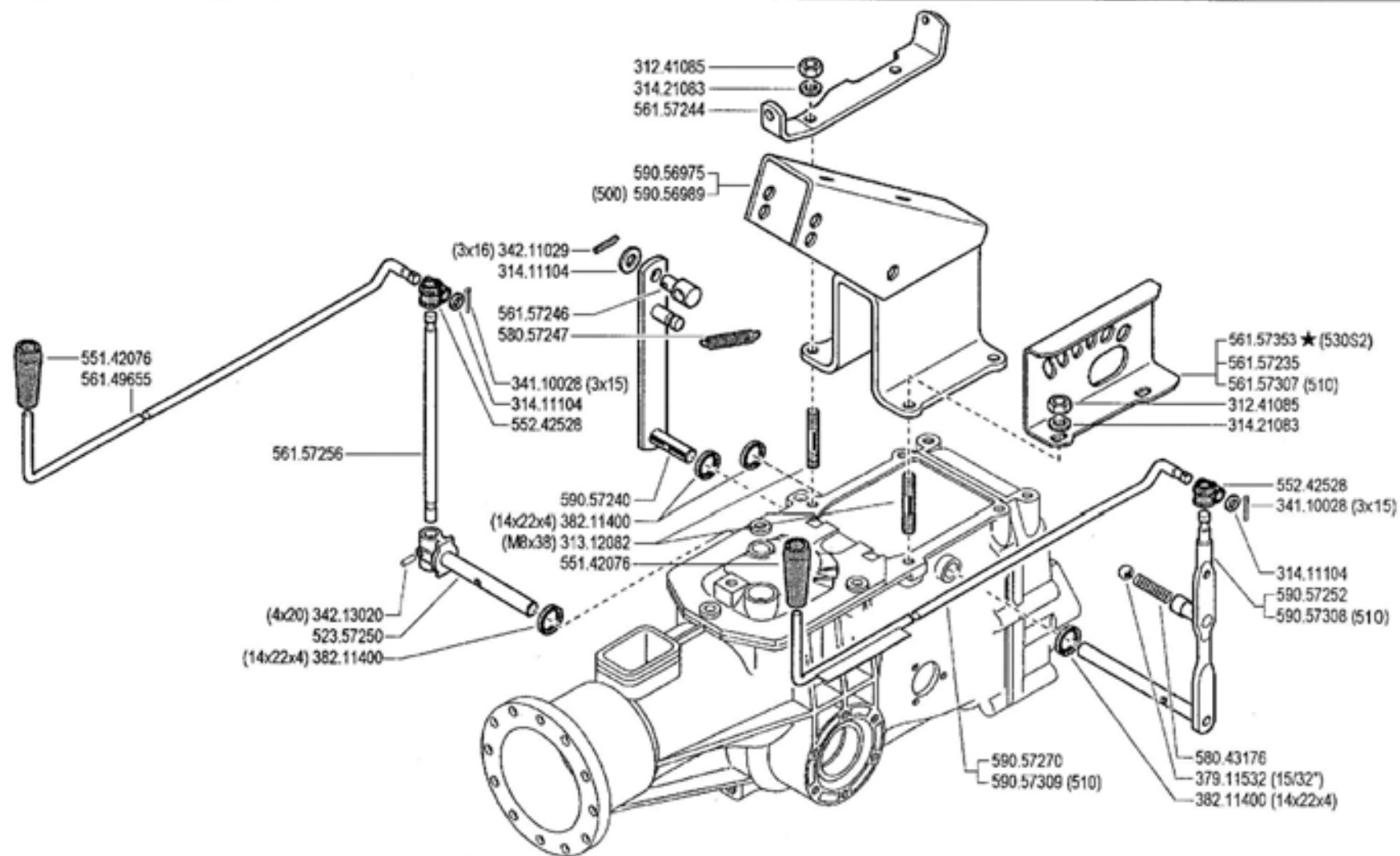
**09**

Rev  
**3**

**10/2001**

★N

TRAME



**FERRARI**

**500** serie **95**

**COMANDI (500 - 510 - 520 - 530 - 530S2)**

CONTROLS  
MANDOS

COMMANDES  
ANTRIEBE

★ DALLA MACCHINA  
DE LA MACCHINA  
DE LA MACHINE  
FROM THE MACHINE  
AB DER MASCHINE

ALLA MACCHINA  
A LA MACCHINA  
A LA MACHINE  
TO THE MACHINE  
BIS MASCHINE

**09**

Rev.  
**4**

N. 721207  
721255

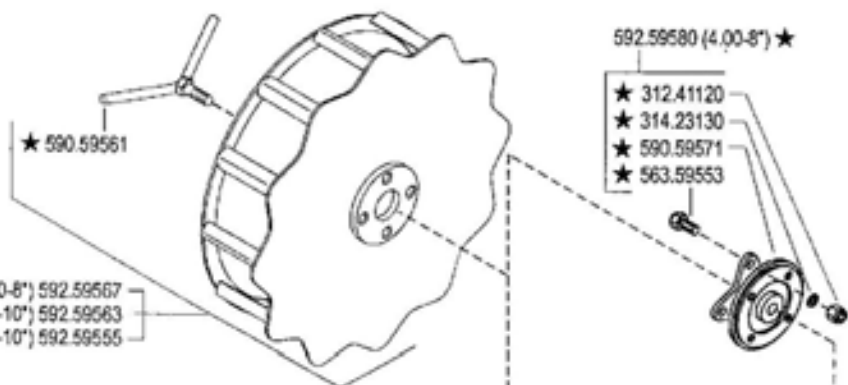
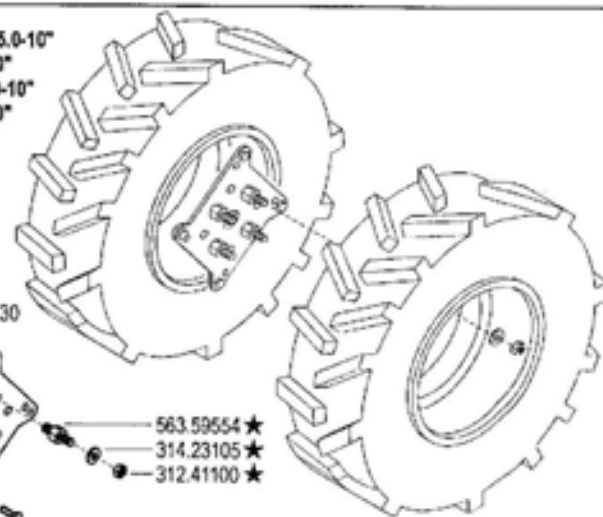
721222

1/2004

	A	B	C
3.50 - 8" (500)	391.13502	394.13502	580.52325
3.50 - 8"	391.13502	394.13502	580.52326
4.00 - 8"	391.14008	394.14008	580.52326
4.0 - 10"	391.14010	394.14010	580.52327
5.0 - 10"	391.15010	394.15010	580.52327
21 x 11.00 - 8"	391.13501	TUBELESS	580.52274 ★ (1)

★ 924.57794

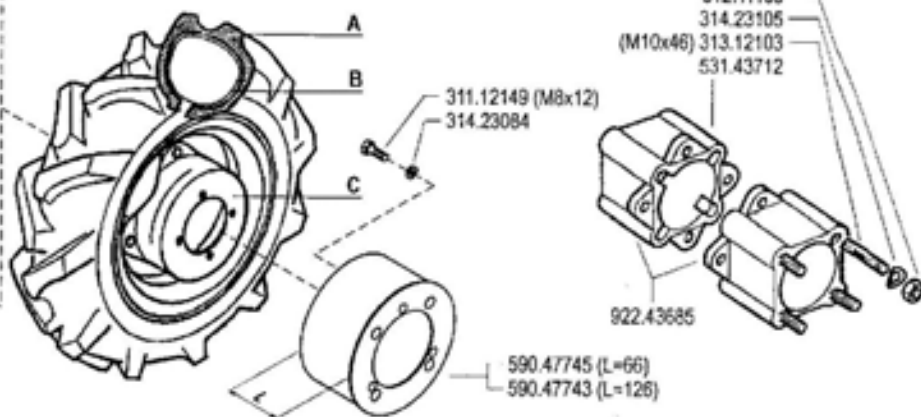
KIT GEMELLAGGIO PER 4.0-10" / 5.0-10"  
 TWINNING KIT FOR 4.0-10" / 5.0-10"  
 JUMELAGE KIT POUR 4.0-10" / 5.0-10"  
 KIT GEMELOS POR 4.0-10" / 5.0-10"  
 ZWILLINGSKIT 4.0-10" / 5.0-10"



★ (4.00-8") 592.59567  
 ★ (4.0-10") 592.59563  
 ★ (5.0-10") 592.59555

(4.0-10")  
 (5.0-10")  
 (21x11.00-8") ★ 592.59578

★ 563.59553  
 ★ 311.12219  
 ★ 314.21101  
 311.12151 ★  
 314.23084 ★  
 312.41080 ★  
 314.23084 ★  
 590.59551 ★  
 312.41120 ★  
 314.23130 ★



590.47745 (L=66)  
 590.47743 (L=126)

(1) sostituisce 580.52331

**FERRARI**

500 serie 95

WHEELS  
 RUEDAS

RUOTE

ROUES  
 RÄDER

DALLA MACCHINA  
 DE LA MAQUINA  
 DE LA MACHINE  
 FROM THE MACHINE  
 AB DER MASCHINE

★ N

AGGIORNAMENTO

REVISION

MISE A JOUR

APLAZAMIENTO

ANPASSUNG

11

12/2003

Rev.  
 3

31006

# 500

580.52018

## FERRARI

580.52019

## FERRARI

580.52020

# 520

580.52021

# 520

580.52022

# 530

580.52023

# 530

580.52024

# 510

580.52033

# 510

580.52034



580.46901



580.46912

**FRIZIONE  
EMBAYAGE  
EMBRAGUE**

580.46903



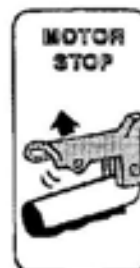
580.57698



580.57678



580.46913



580.46902



580.46909



580.46910



580.57722



580.57724

**FERRARI**

# 500 serie 95

ADHESIVOS  
AUTOCOLLANTS

ADESIVI

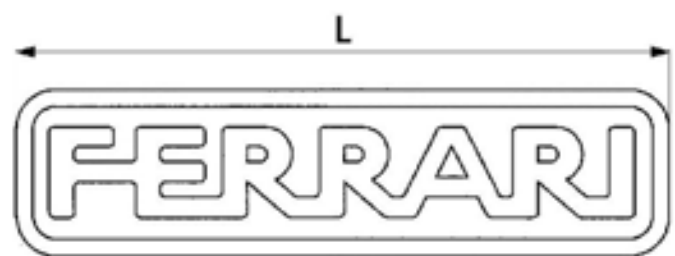
STICKERS  
AUFKLEBES

DALLA MACCHINA  
DE LA MAGINA  
DE LA MACHINE  
FROM THE MACHINE  
AB DER MASCHINE

N.

12.00

9/1997



580.52019 (L= 87)  
 580.52029 (L= 140) ★  
 580.52020 (L= 174)



580.52018



580.52033



580.52021



580.52023



580.52034



580.52022



580.52024



580.52144 ★



580.52146 ★



580.52148 ★



580.52145 ★



580.52147 ★



580.52149 ★



500 serie 95

ADESIVI

STICKERS  
 ADHESIVOS

AUTOCOLLANTS  
 AUFKLEBES

DALLA MACCHINA  
 DE LA MAQUINA  
 DE LA MACHINE  
 FROM THE MACHINE  
 AB DER MASCHINE

AGGIORNAMENTO  
 REVISION  
 MISE A JOUR  
 APLAZAMIENTO  
 ANPASSUNG

12

Ed.  
 01

1/2000

★N.

2015



510

580.52033

510

580.52034



580.52019 (L= 87)  
580.52029 (L= 140)  
580.52020 (L= 174)

515

580.52144

515

580.52145

520

580.52021

520

580.52022

500

580.52018

530

580.52023

530

580.52024

515 L

580.52146

530 S

580.52150 ★

530 S

580.52151 ★

515 L

580.52147

530 S2

580.52154 ★

530 S2

580.52155 ★

515 S

580.52148

515 S

580.52149

FERRARI

500 serie 95

ADESIVI

STICKERS  
ADHESIVOS

AUTOCOLLANTS  
AUFKLEBES

DALLA MACCHINA  
DE LA MAQUINA  
DE LA MACHINE  
FROM THE MACHINE  
AB DER MASCHINE

★N

AGGIORNAMENTO

REVISION

MISE A JOUR

APLAZAMIENTO

ANPASSUNG

12

Rev.  
2

10/2001

25/000

4

N

3

N

2

N

1

PER STERZO

PERICOLO DI RIBALZAMENTO  
DANGER OF CAPSIZING  
GEFÄHRDUNG DURCH  
ÜBERSCHLAGENGEFÄHRDUNG  
PELIGRO DE VUELCO

580.57722



580.57724



580.46909

N



580.57712



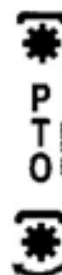
580.46902

**ATTENZIONE - ATTENTION  
ATENCIÓN**

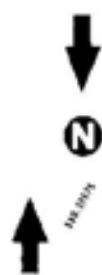
LA ZONA DEL TUBO DI SCARICO PUÒ SUPERARE 65 °C  
LA ZONE DU TUYAU D'ÉCHAPPEMENT PEUT DÉPASSER 65 °C  
LA ZONA DEL TUBO DE ESCAPE PUEDE SUPERAR LOS 65 °C

580.46910

580.57698



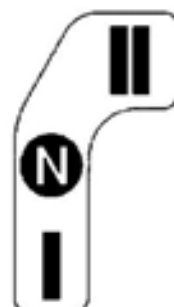
580.57678



580.57676 ★



580.46901



580.57732 ★

**FRIZIONE  
EMBRAYAGE  
EMBRAGUE**

580.46903



580.46912



580.46913

**FERRARI**

500 serie 95

ADESIVI

STICKERS  
ADHESIVOS

AUTOCOLLANTS  
AUFKLEBES

DALLA MACCHINA  
DE LA MACHINE  
FROM THE MACHINE  
AB DER MASCHINE

★ N

13

Mod.  
00

1/2000

100%



580.57698



580.46912



580.46913



580.57772 ★



580.57771 ★



580.57767 ★



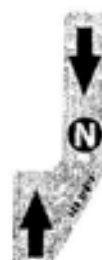
580.57768 ★



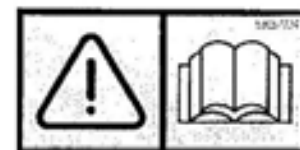
580.57678



580.57712



580.57676



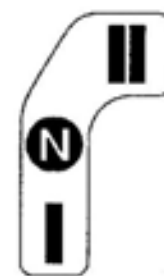
580.57724



580.57770 ★



580.57722



580.57732

FERRARI

500 serie 95

ADESIVI

STICKERS  
ADHESIVOS

AUTOCOLLANTS  
AUFKLEBES

DALLA MACCHINA  
DE LA MAQUINA  
DE LA MACHINE  
FROM THE MACHINE  
AB DER MASCHINE

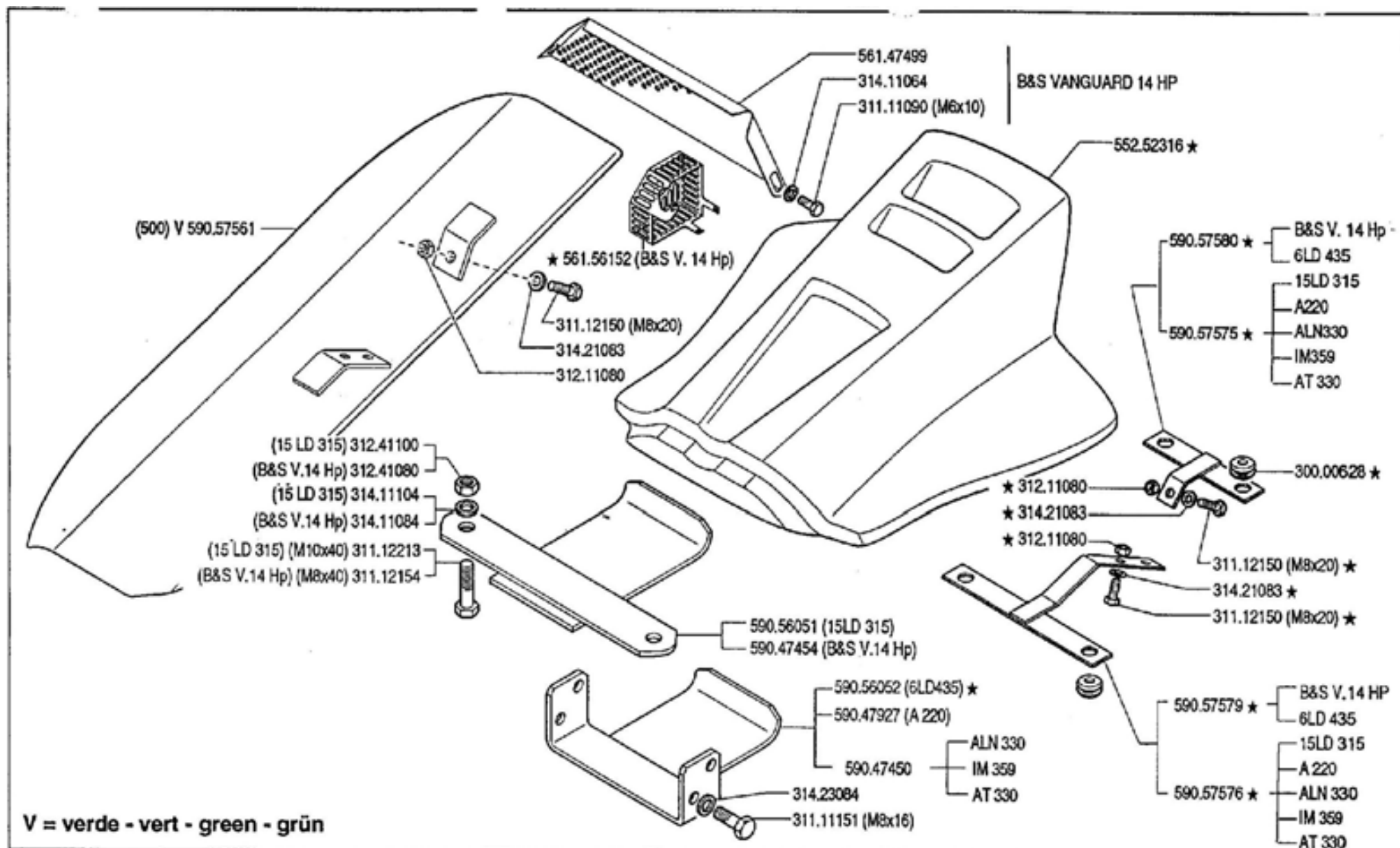
AGGIORNAMENTO  
REVISION  
MISE A JOUR  
APLAZAMIENTO  
ANPASSUNG


13

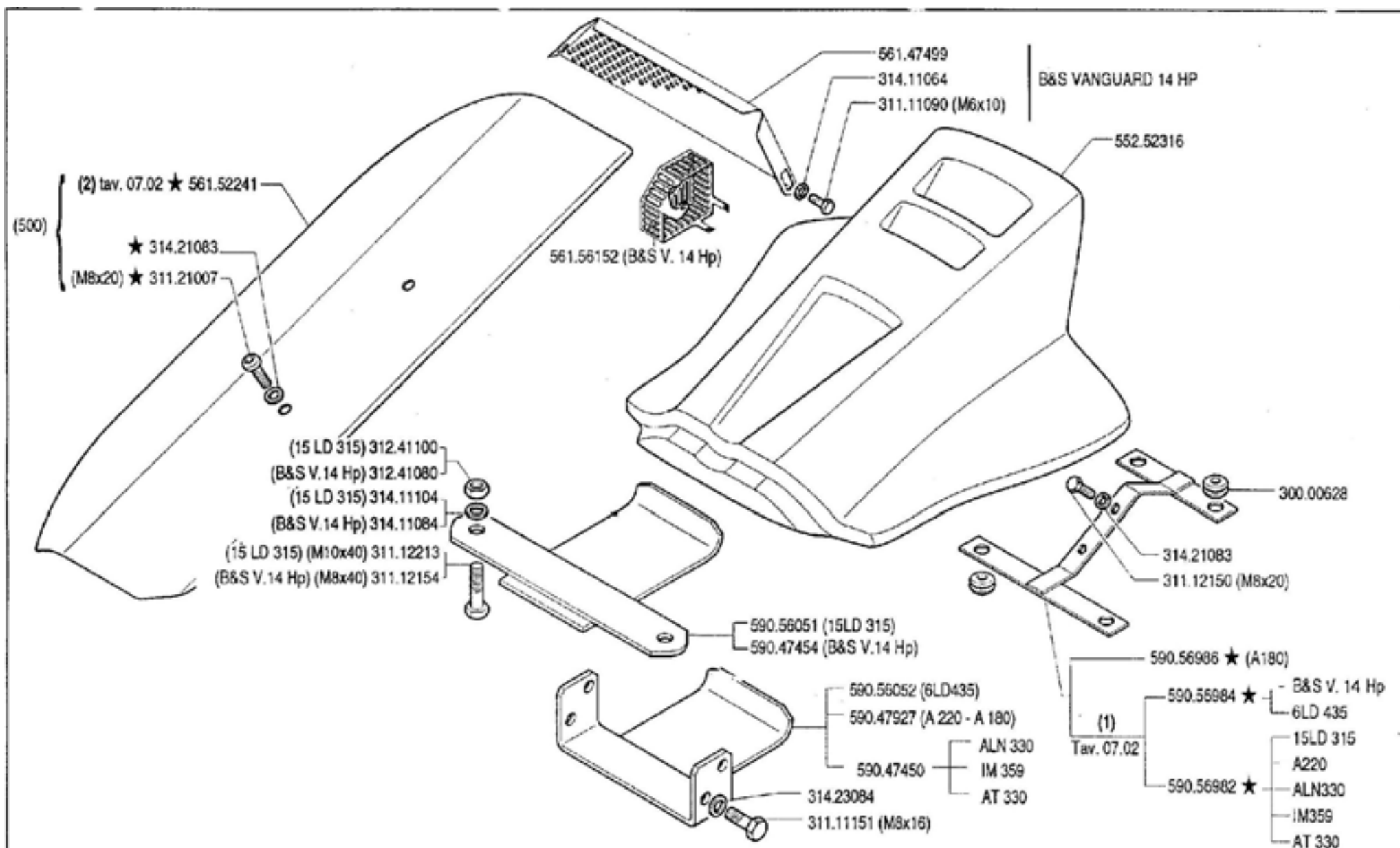
12/2003


Rev.  
1

★N



	<b>500</b> serie <b>95</b>	<b>CARROZZERIA (500 - 520 - 530)</b>		DALLA MACCHINA DE LA MAQUINA DE LA MACHINE FROM THE MACHINE AB DER MASCHINE	<b>01.01</b>
		CARROCERIA CARROSSERIE	BODY KAROSSERIE		



 <b>500</b> serie <b>95</b>	<b>CARROZZERIA (500 - 510 - 520 - 530)</b>		DALLA MACCHINA DE LA MAQUINA DE LA MACHINE FROM THE MACHINE AB DER MASCHINE  ★ N.	22690 (530)	<b>01.02</b>
	CARROCERIA	BODY		158833 (520)	
	CARROSSERIE	KAROSSERIE		★ (510)	
				80952 (500)	